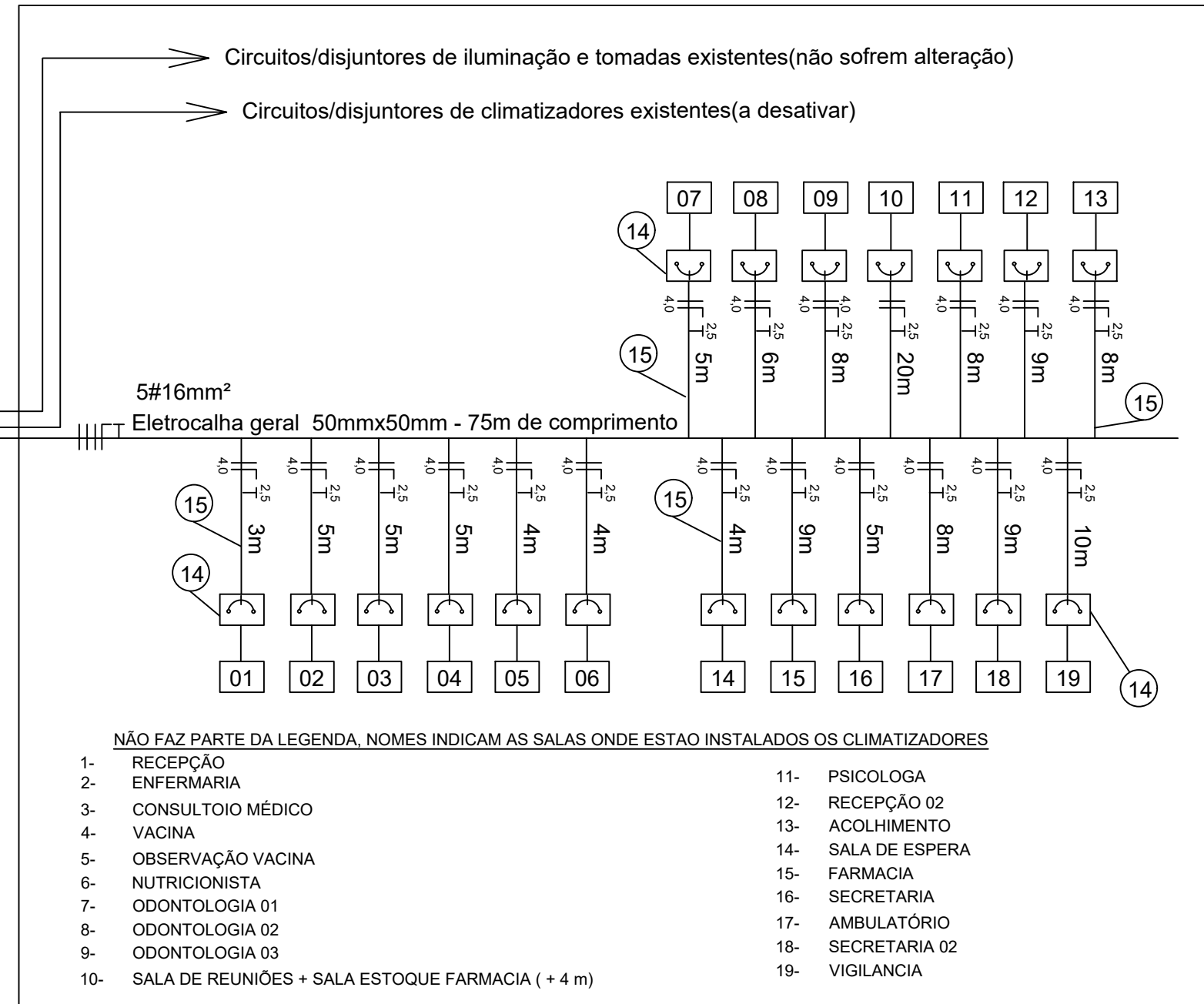
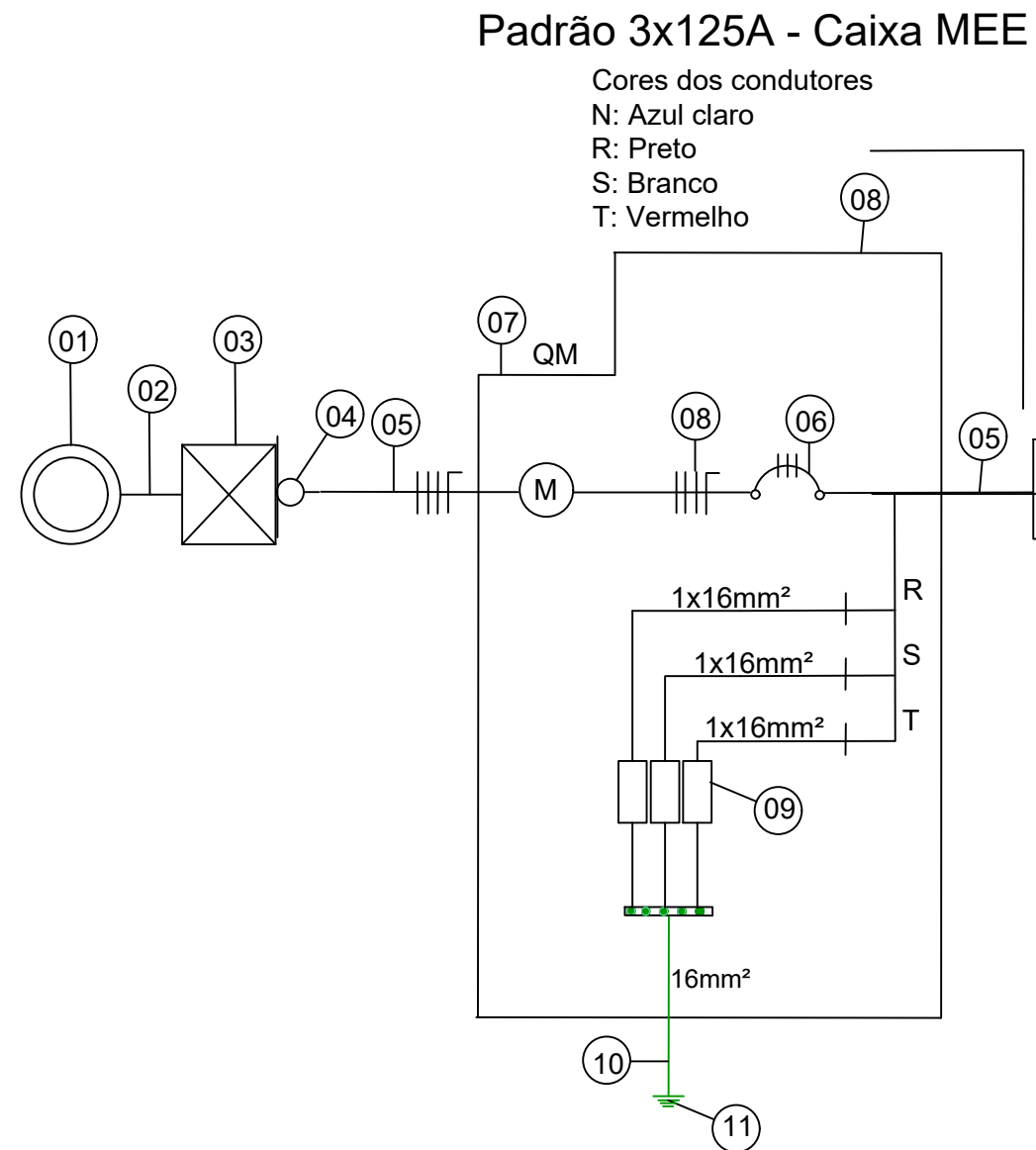


## Instalação elétrica interna



| LEGENDA |                                                                |
|---------|----------------------------------------------------------------|
| 1       | Poste da rede Celesc (Ponto de derivação)                      |
| 2       | Cabo multiplexado 3x1x50+50mm <sup>2</sup> - Ramal ligação     |
| 3       | Poste particular 9/300daN                                      |
| 4       | Eletroduto PVC aparente 2"                                     |
| 5       | R. de entrada cabo cobre 4#35mm <sup>2</sup> XLPE/HEPR 0,6/1KV |
| 6       | Disjuntor geral termomagnético - 3x125A                        |
| 7       | Caixa MEE                                                      |
| 8       | Condutor - 4#35mm <sup>2</sup> (Cu) - XLPE/EPR 90 C° 0,6/1kV   |
| 9       | 03(três) DPS Monofasicos Classe I - 12,5 kA, UC 275V.          |
| 10      | Malha de aterramento existente cobre nu 16mm <sup>2</sup>      |
| 11      | Haste de terra (conf. NBR 13571 ou E-313.0007) 5/8 x 2400mm    |
| 12      | Barramento de cobre                                            |
| 13      | Quadro de distribuição interno posto de Saude                  |
| 14      | Caixa com tomada/disjuntor aparente                            |
| 15      | Perfilado 38x38mm                                              |

Daniel Alex Riffel

|                               |                                               |            |
|-------------------------------|-----------------------------------------------|------------|
| <b>DANIEL ALEX RIFFEL</b>     |                                               |            |
| <b>ENGENHEIRO ELETRICISTA</b> |                                               |            |
| <b>Crea/SC 138.446-2</b>      |                                               |            |
| PROPRIETARIO:                 | MUNICIPIO DE BOM JEUSU DO OESTE - POSTO SAUDE |            |
| PROJETO:                      | PLANTA DE LOCALIZAÇÃO                         |            |
| LOCAL:                        | Bom Jesus do Oeste/SC                         |            |
| PRANCHA:                      | ESCALA:                                       | DATA:      |
| DIAGRAMA                      | Indicada                                      | 17/03/2021 |