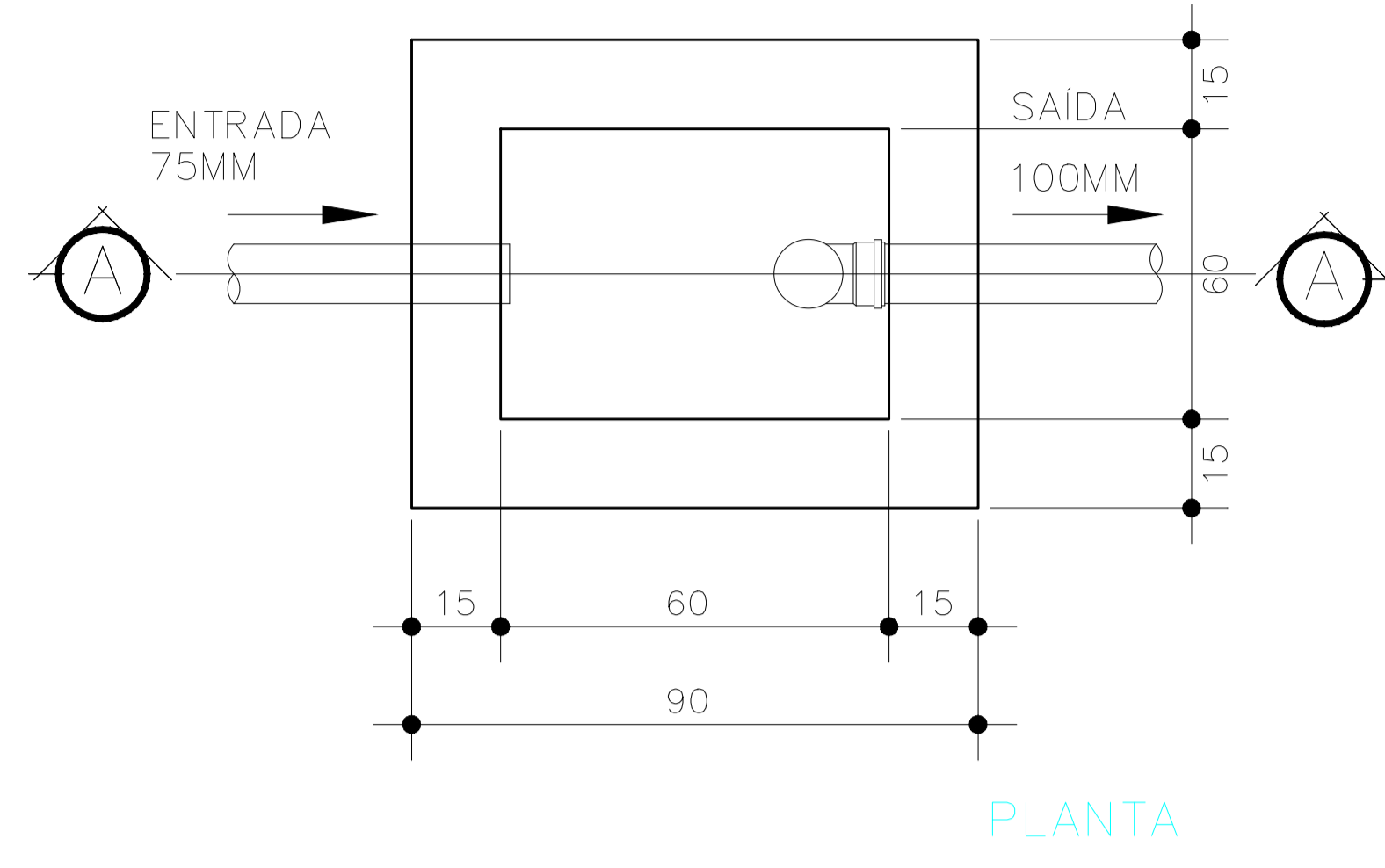
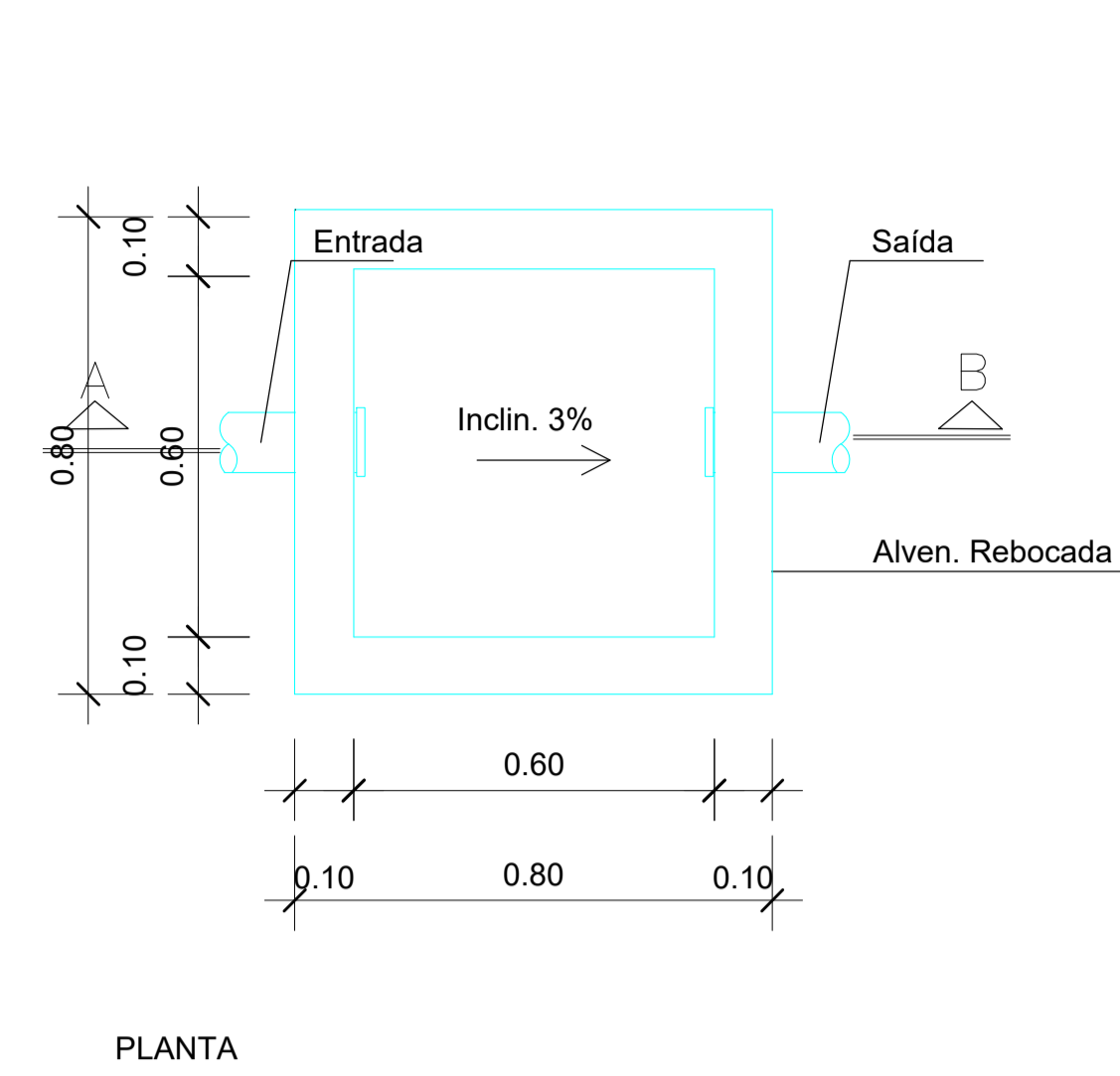


DETALHE - CAIXA DE GORDURA SIFONADA
SEM ESCALA

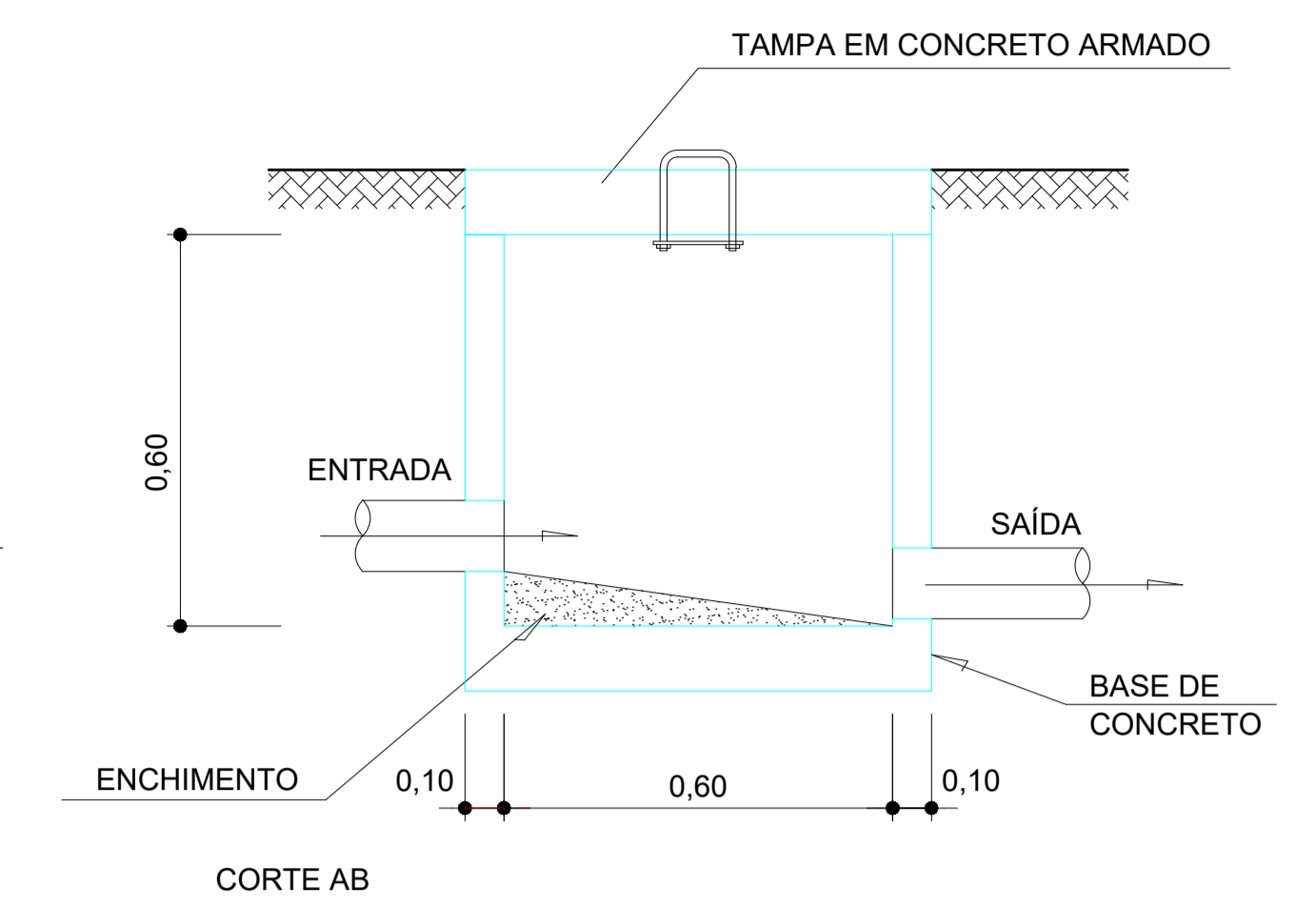


PLANTA



PLANTA

DETALHE CAIXAS DE INSPEÇÃO
S/ ESCALA



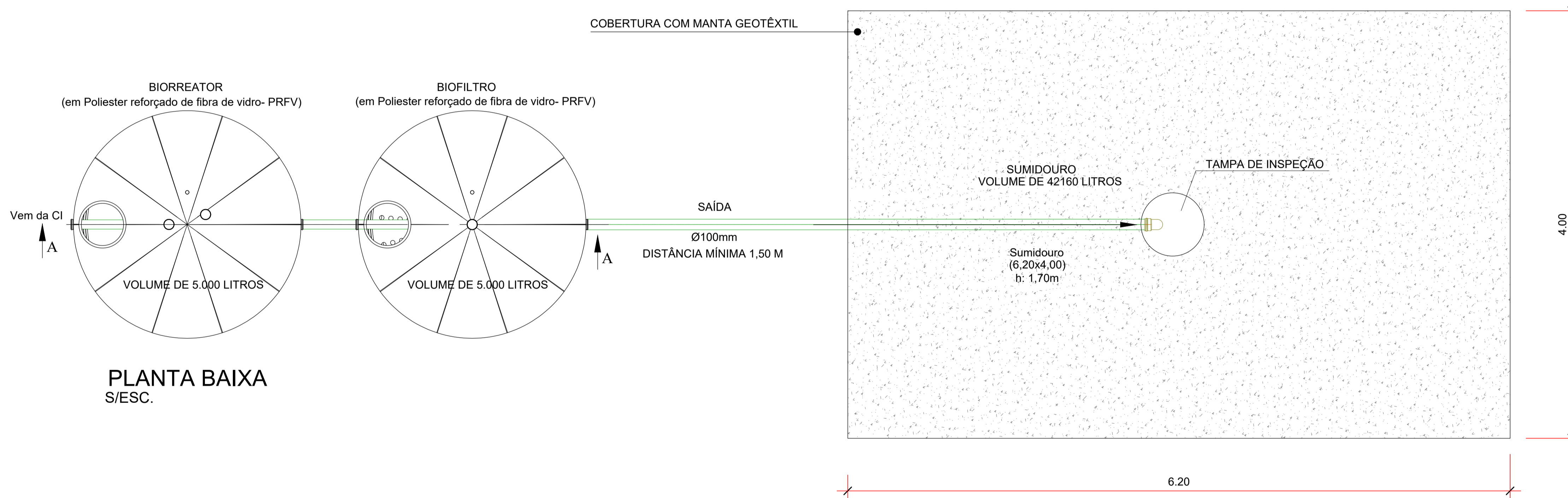
CORTE AB

NBR 7229/1993 - Projeto, construção e operação de sistemas de Tanques sépticos.
NBR 13969/1997 - Tanques sépticos- Unidades de tratamento, complementar e disposição final dos efluentes líquidos-Projeto, construção e operação.
NBR 8160/1999 - Sistemas prediais de esgoto sanitário - projeto e execução.

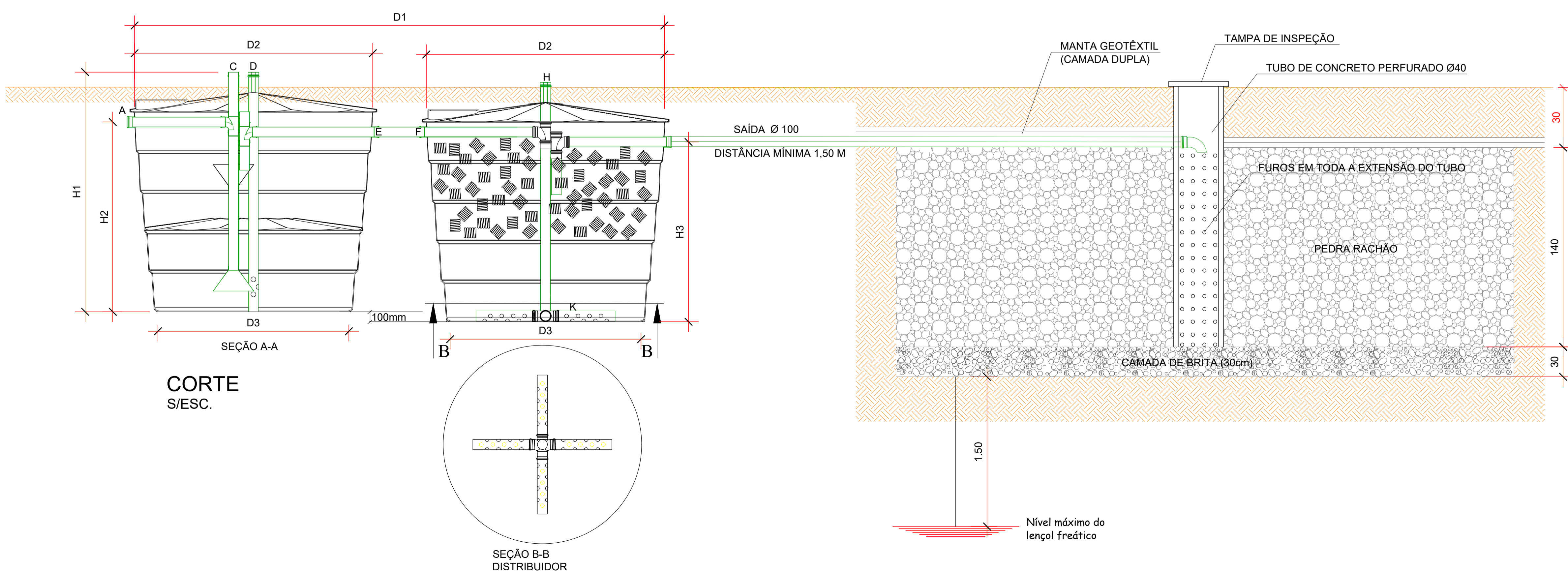
Volumes	3.000 l	5.000 l	7.500 l	10.000 l	15.000 l	20.000 l	26.000 l
D1	4100mm	4460mm	5200mm	5580mm	6600mm	6600mm	6600mm
D2	1850mm	2130mm	2500mm	2650mm	3200mm	3200mm	3200mm
D3	1460mm	1700mm	2000mm	2020mm	2640mm	2420mm	2530mm
H1	1900mm	2250mm	2400mm	2890mm	2760mm	3860mm	4600mm
H2	1410mm	1760mm	1890mm	2380mm	2150mm	3150mm	3850mm
H3	1310mm	1660mm	1790mm	2280mm	2060mm	3050mm	3750mm

DIMENSIONAMENTO DO SISTEMA PARA UMA MÉDIA DE 5.000 LITROS DE EFLUENTES

- A - Entrada do Biorreator PVC 100mm
- B - Saída de gases do biorreator PVC 25mm
- C - Entrada de ar para limpeza PVC 100mm
- D - TUDO para limpeza PVC 100mm
- E - Saída do Biorreator PVC 100mm
- F - Entrada do Biofiltro PVC 100mm
- G - Saída de gases do Biofiltro PVC 25mm
- H - Tubo para limpeza PVC 100mm
- I - Saída do Biofiltro PVC 100mm
- J - Tubos corrugados em PEAD
- K - Distribuidor do efluente



PLANTA BAIXA
S/ESC.



CORTE
S/ESC.

SEÇÃO B-B
DISTRIBUIDOR



AMERIOS

ASSOCIAÇÃO DOS MUNICÍPIOS DO ENTRE RIOS-SC

ROÇA DE SÃO JESUS DO OESTE - CAMPO DE SÃO JESUS DO OESTE - RUA CUNHA TAVELIN DO SERTÃO - SANTA TEREZINHA DO PROGRESSO - SÃO MIGUEL DA BOA VISTA - BARRAGEM DE FORMIGOS

ENDEREÇO: Av. Euclides da Cunha, 160 - Cx. P. 47 - Centro
89.874-000 - MARAVILHA - Santa Catarina
Fone/Fax: (0**49) 3664-0282
CNPJ 00.961.206/0001-88



MUNICÍPIO DE BOM JESUS DO OESTE - SC

OBRA: QUADRA ESPORTIVA (JUNTO À ESCOLA MUNICIPAL ALBANO BORRE)

RESPONSÁVEL TÉCNICO: **CLARICE V. TUMELERO NIEDERMAIER**
ENGENHEIRA CIVIL
CREA/SC 139852-1 R/N 2515059260

PROFESSOR: **MUNICÍPIO DE BOM JESUS DO OESTE - SC**

LOCAL: Rua Padre João, S/N - Centro

DESENHO: DANIELA GATELLI

PROJETO: **DETALHAMENTO SISTEMA DE TRATAMENTO DE ESGOTO**

ASSINATURA DO PROJETANTE: **AIRTON ANTONIO REINEHR**

DATA: OUTUBRO/2021

ÁREA RESP. TÉCNICO:

ESCALA: **INDICADA**

01A
INST