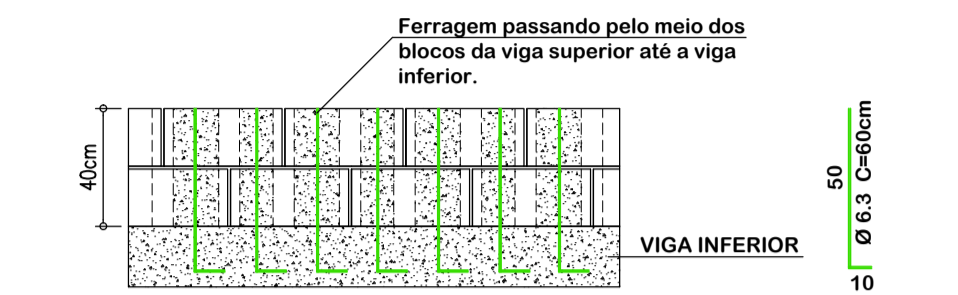


Resumo de materiais

RESUMO DE AÇO VIGA DE BALDRAME		
AÇO	BITOLA (mm)	PESO (kg)
60	5	30
50	6,3	-
	8	95
	10	-
	12,5	-
Peso Total		125 kg

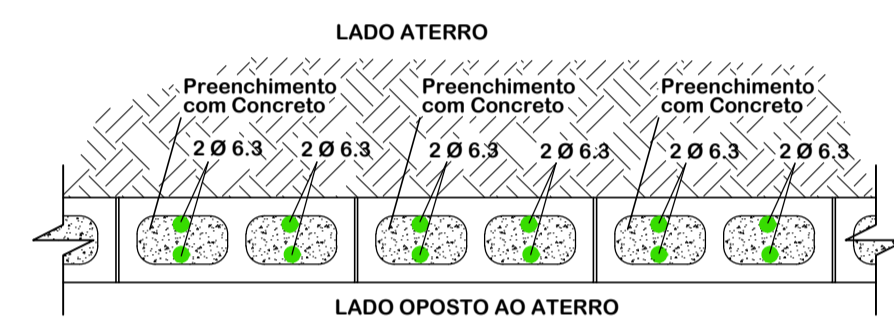
Resumo de materiais

RESUMO DE AÇO BLOCOS		
AÇO	BITOLA (mm)	PESO (kg)
60	5	-
50	6,3	80
	8	-
	10	-
	12,5	-
Peso Total		80 kg



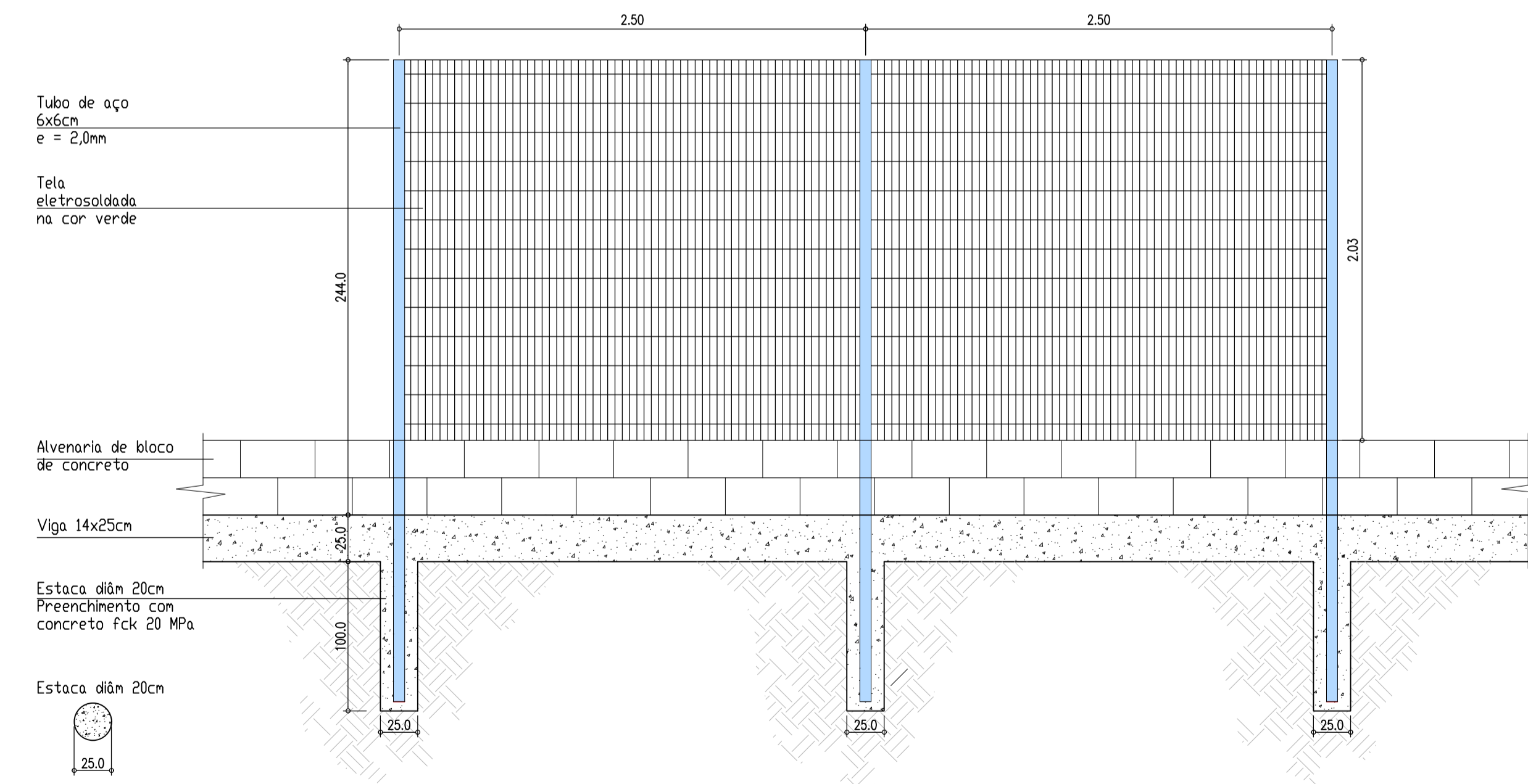
DETALHE - ARMADURA DOS BLOCOS

Escala 1:25



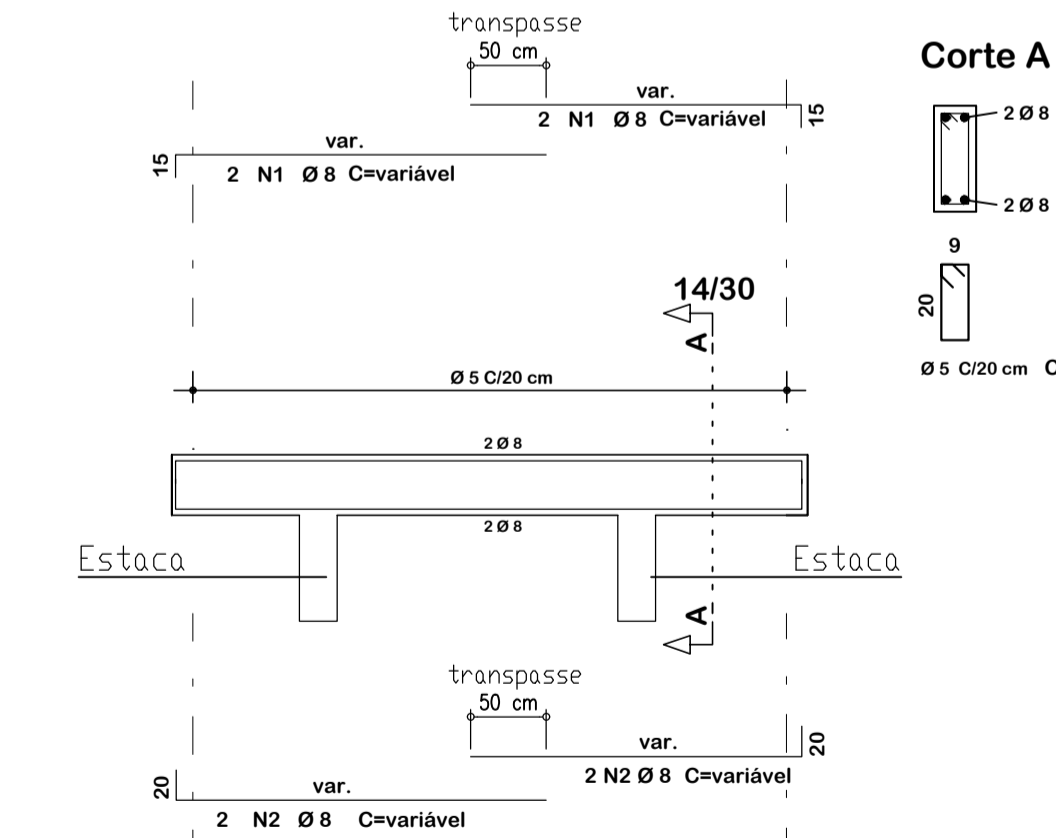
DETALHE - PREENCHIMENTO DOS BLOCOS

Escala 1:12.5



DETALHAMENTO - CERCAMENTO

Escala 1:25

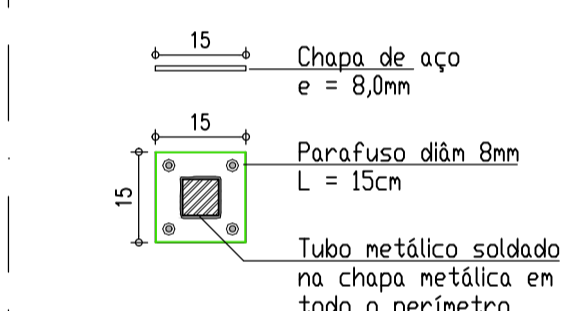


DETALHE - VIGA DE BALDRAME

Escala 1:50

DETALHAMENTO - Chapa de ligação

Escala 1:12.5



Tubo de aço 6x6cm e = 2,0mm

Tela eletrosoldada na cor verde

Parafusos fixados com chumbador químico

Mura de pedra existente

DETALHAMENTO - CERCAMENTO

Escala 1:25

Notas Gerais

- Materiais:**
- Aço.....: CA50 e CA60
 - Concreto Estrutura....: 25 MPa (250 kgf/cm²)
 - Concreto Sapatas.....: 25 MPa (250 kgf/cm²)
 - Deve ser mantido o escoramento por no mínimo por 7 dias
 - Deve ser mantido o escoramento por no mínimo por 21 dias
 - Só poderão ser executadas paredes após 28 dias da concretagem
 - Deve ser utilizado espaçadores plásticos para garantir o recobrimento dos elementos
 - Todas as cotas em centímetros, exceto cotas de níveis que estão em metros
- Recobrimentos:**
- Vigas.....: 2.5cm
 - Pilares.....: 2.5cm
 - Lajes.....: 2.0cm
 - Sapatas.....: 5.0cm

AMERIOS

ASSOCIAÇÃO DOS MUNICÍPIOS DO ENTRE RIOS-SC

BOM JESUS DO OESTE-CAIBI-CAMPO ERÉ-CUNHA PORÁ-CUNHATAI-FLOR DO SERTÃO IRACEMINHA-MARAVILHA-MODELO-PALMITOS-RIQUEZA-ROMELÂNDIA-SALTINHO SANTA TEREZINHA DO PROGRESSO-SÃO MIGUEL DA BOA VISTA-SAUADES-TIGRINHOS

ENDEREÇO: Av. Euclides da Cunha, 160 - Cx. P. 47 - Centro 89.874-000 - MARAVILHA - Santa Catarina Fone/Fax: (0**49) 3664-0282- e-mail:amerios@amerios.org.br CNPJ 00.961.206/0001-88

MUNICÍPIO DE BOM JESUS DO OESTE / SC

OBRA: PROJETO ESTRUTURAL

AMPLIAÇÃO DA ESCOLA MUNICIPAL PROFESSOR ALBANO BORRE - ANOS INICIAIS DO ENSINO FUNDAMENTAL -CERCAMENTO

RESPONSÁVEL TÉCNICO: RAFAEL CASSOL BASSO ENGENHEIRO CIVIL CREA / SC: 112.213-2	ASS. RESP. TÉCNICO:
ESPECIFICAÇÕES: DETALHAMENTO: CERCAMENTO	
PROPRIETÁRIO: MUNICÍPIO DE BOM JESUS DO OESTE/SC	ASS. DO PREFEITO:
LOCAL: RUA AFONSO RAYMUNDO WALKER, 189 - CENTRO	AIRTON ANTONIO REINEHR
DESENHO: RAFAEL CASSOL BASSO	Nº DESENHO: Engenharia/Projetos 2021/Bom Jesus do Oeste
DATA: MARÇO / 2021	COMPRIMENTO: 132,81 m
ESCALA: INDICADA	FOLHA: 39/43