

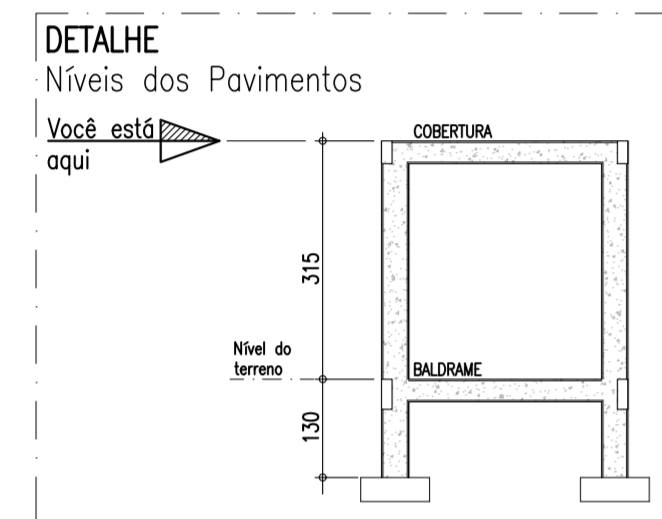
Resumo de materiais

COBERTURA		
Elementos	Volume (m3)	Formas (m2)
Vigas	1,00	12,00
Pilares - (Ver obs.)	0,78	15,00
Laje	1,25	0,00
Total	3,03	27,00

Observação: O volume quantificado de concreto dos pilares é do topo dos elementos de fundação até o fundo das vigas deste pavimento

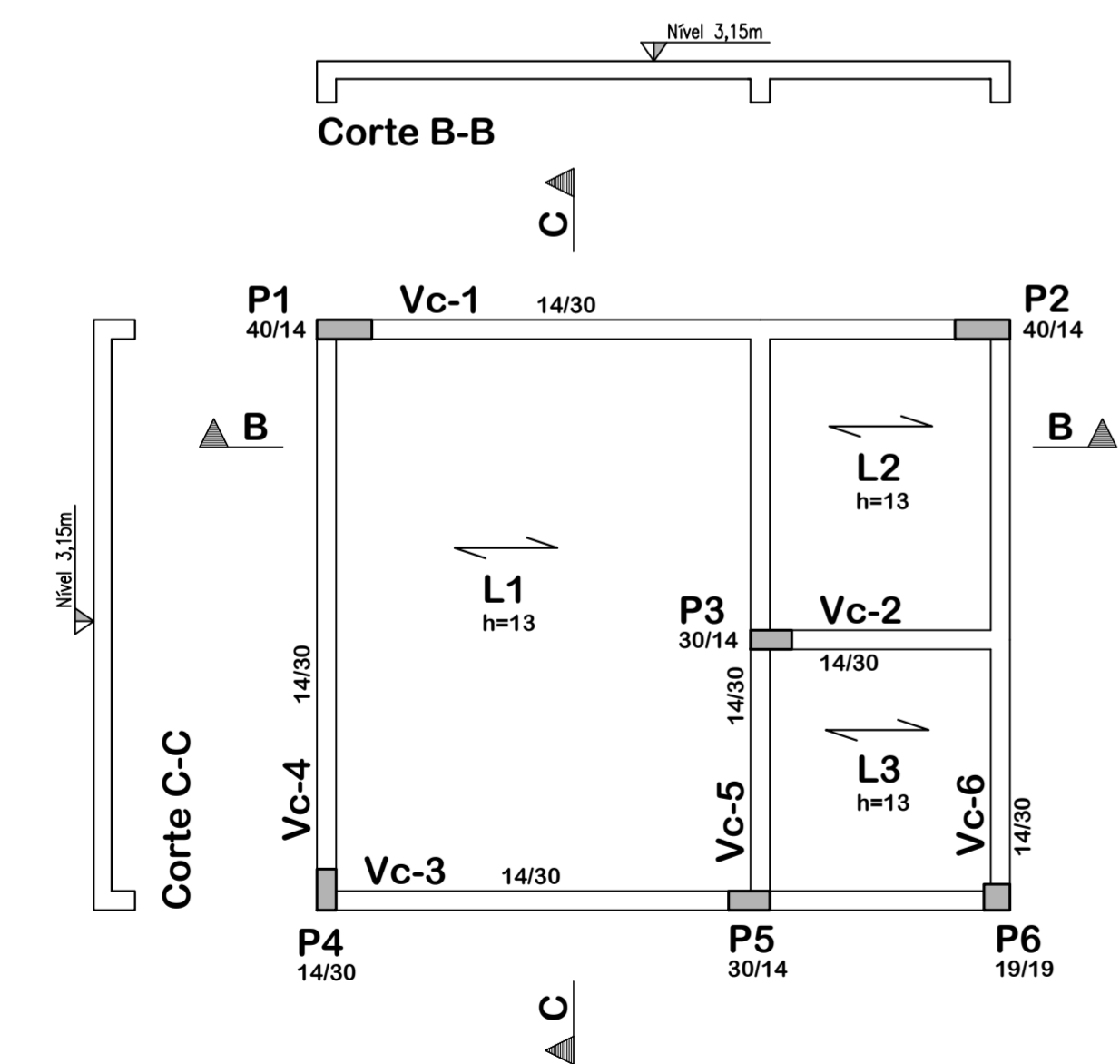
Resumo de materiais

RESUMO DE AÇO			
VIGAS DE COBERTURA			
AÇO	BITOLA (mm)	PESO (kg)	
60	5	18	
50	6.3	1	
	8	10	
	10	50	
	12.5	-	
Peso Total		79 kg	

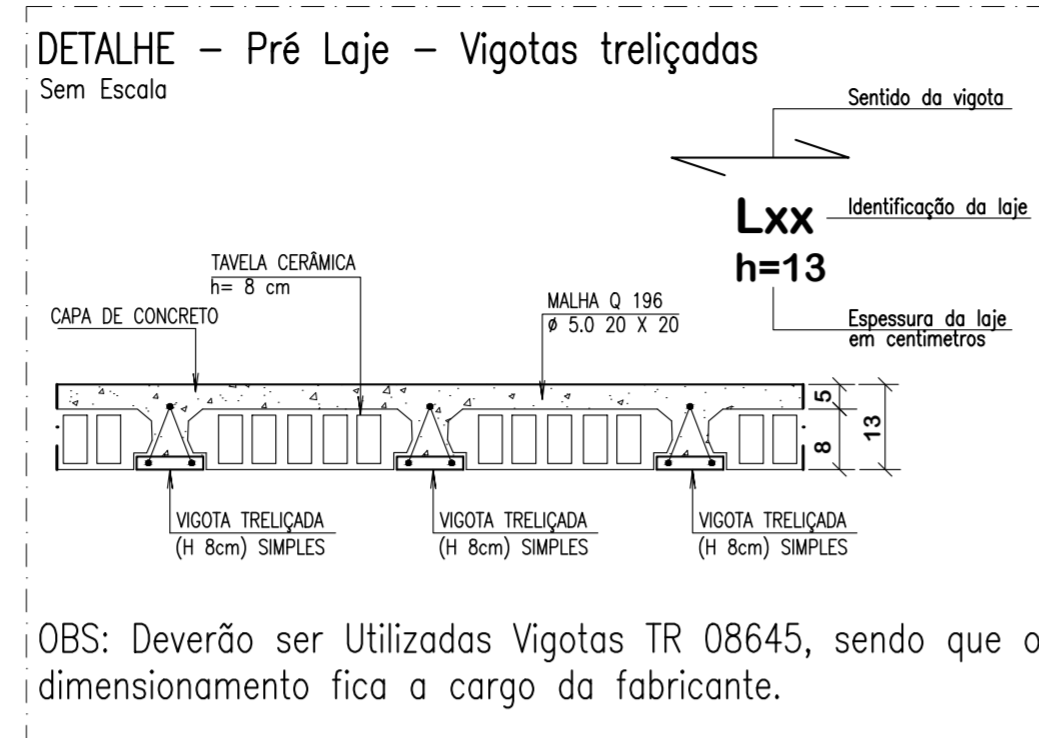


Convenção dos pilares

- PILAR QUE CONTINUA
- PILAR QUE MORRE

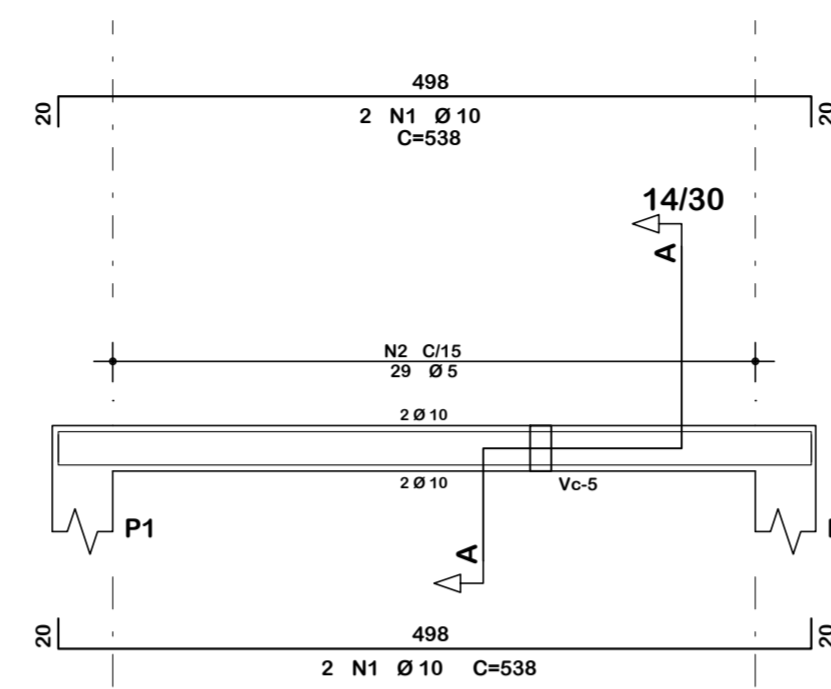


Planta de formas: Cobertura
Escala: 1:50

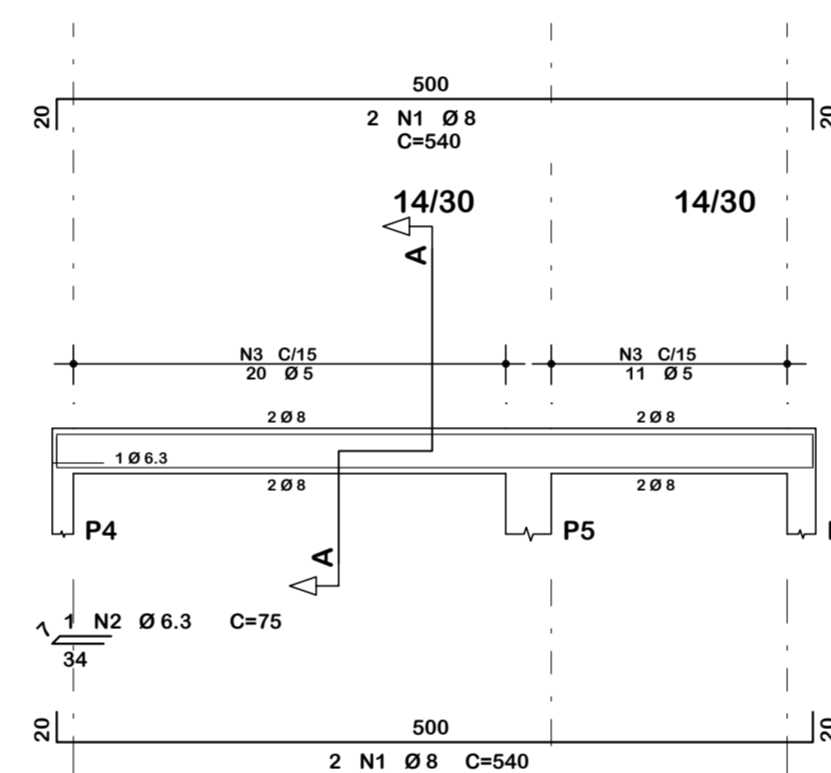


OBS: Deverão ser Utilizadas Vigotas TR 08645, sendo que o dimensionamento fica a cargo da fabricante.

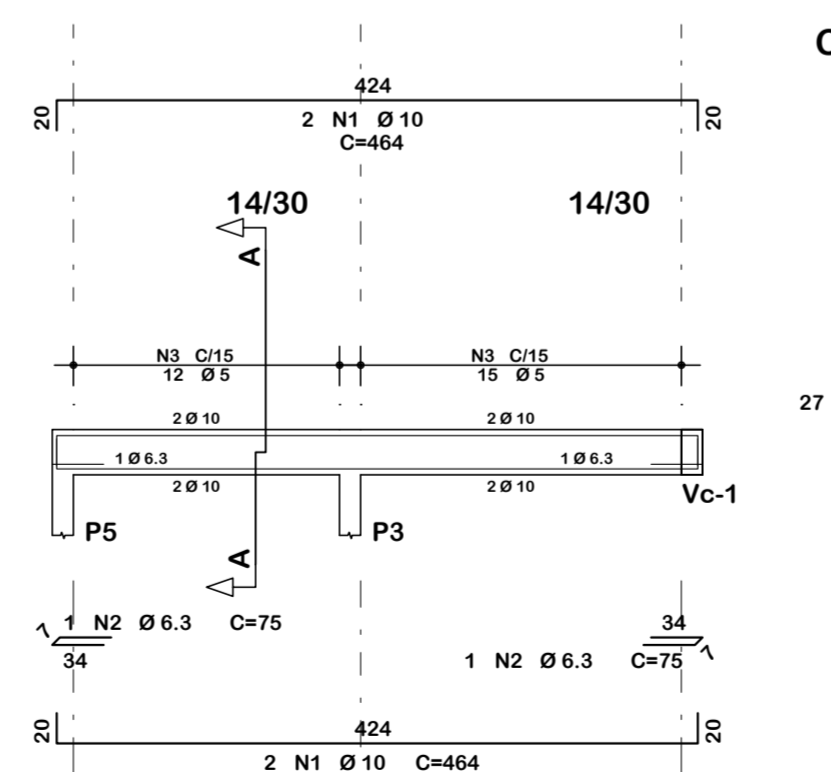
Vc-1



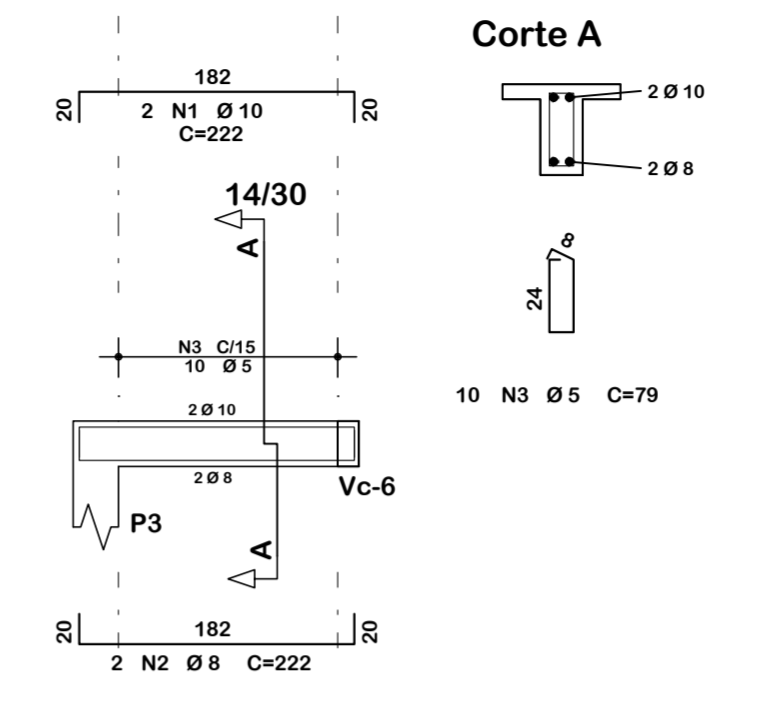
Vc-3



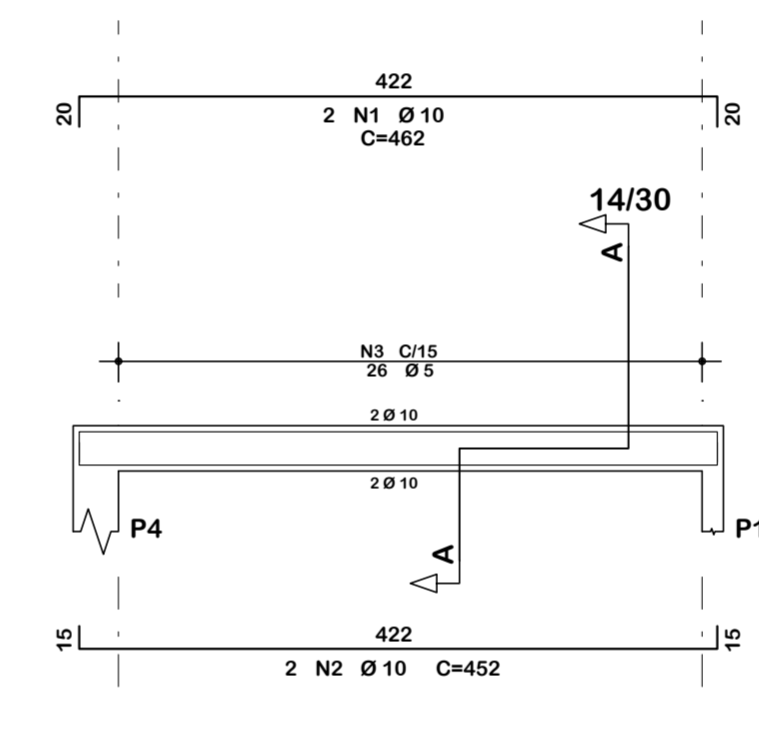
Vc-5



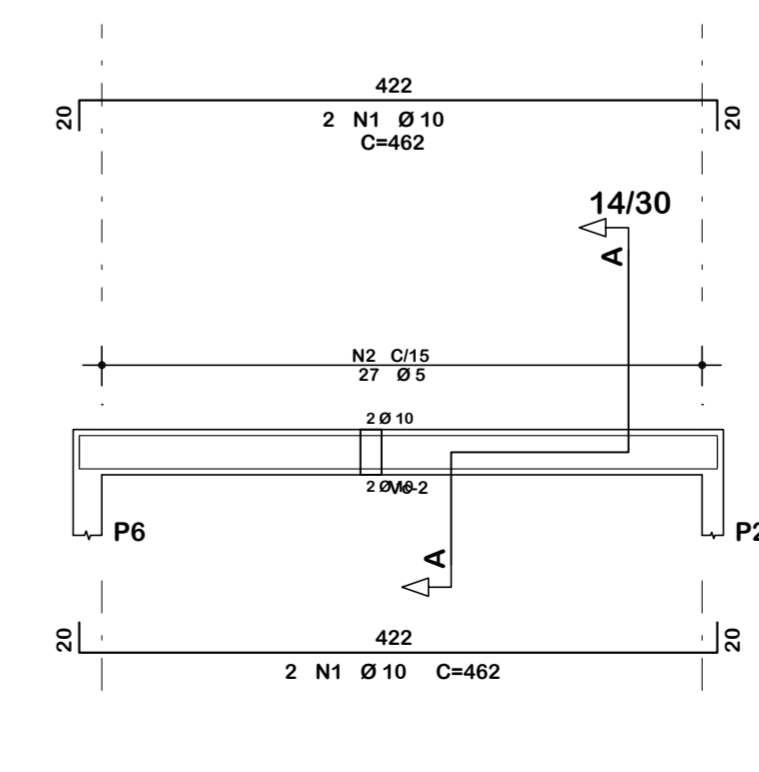
Vc-2



Vc-4



Vc-6



Notas Gerais

- Materiais:
- Aço.....: CA50 e CA60
 - Concreto Estrutura.....: 25 MPa (250 kgf/cm²)
 - Concreto Sapatas.....: 25 MPa (250 kgf/cm²)
 - Deve ser mantido cura úmida do concreto por 7 dias
 - Deve ser mantido o escoramento por no mínimo por 21 dias
 - Só poderão ser executadas paredes após 28 dias da concretagem
 - Deve ser utilizado espaçadores plásticos para garantir o recobrimento dos elementos
 - Todas as cotas em centímetros, exceto cotas de níveis que estão em metros
- Recobrimentos:
- Vigas.....: 2.5cm
 - Pilares.....: 2.5cm
 - Lajes.....: 2.0cm
 - Sapatas.....: 5.0cm

ASSOCIAÇÃO DOS MUNICÍPIOS DO ENTRE RIOS-SC
DOM JESUS DO OESTE-CAIBI-CAMPO ERE-CUNHA PORÁ-CUNHATAI-FLORES DO SERTÃO
IRACEMINHA-MARAVILHA-MODELO-PALMITOS-RIQUEZA-ROMELÂNDIA-SALTINHO
SANTA TEREZINHA DO PROGRESSO-SÃO MIGUEL DA BOA VISTA-SAUDADES-TIGRINHOS

ENDEREGO: Av. Euclides da Cunha, 160 - Cx. P. 47 - Centro
89.874-000 - MARAVILHA - Santa Catarina
Fone/Fax: (0**49) 3664-0282- e-mail:amerios@amerios.org.br
CNPJ 00.961.206/0001-88

MUNICÍPIO DE BOM JESUS DO OESTE / SC

OBRA: PROJETO ESTRUTURAL
AMPLIAÇÃO DA ESCOLA MUNICIPAL PROFESSOR ALBANO BORRE - ANOS INICIAIS DO ENSINO FUNDAMENTAL
-CASA DOS MOTORISTAS

RESPONSÁVEL TÉCNICO: RAFAEL CASSOL BASSO ENGENHEIRO CIVIL CREA / SC: 112.213-2	ASS. RESP. TÉCNICO:
ESPECIFICAÇÕES: PLANTA DE FORMAS: COBERTURA DETALHAMENTO VIGAS: COBERTURA	
PROPRIETÁRIO: MUNICÍPIO DE BOM JESUS DO OESTE/SC	ASS. DO PREFEITO:
LOCAL: RUA AFONSO RAYMUNDO WALKER, 189 - CENTRO	AIRTON ANTONIO REINEHR
DESENHO: RAFAEL CASSOL BASSO	DATA: MARÇO / 2021
Nº DESENHO: Engenharia/Projetos 2021/Bom Jesus do Oeste	ÁREA: 21,71 m ²
	ESCALA: INDICADA

33/43