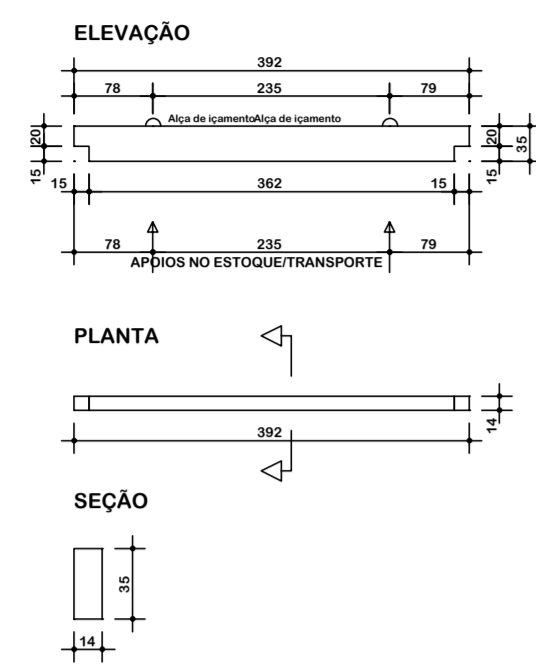
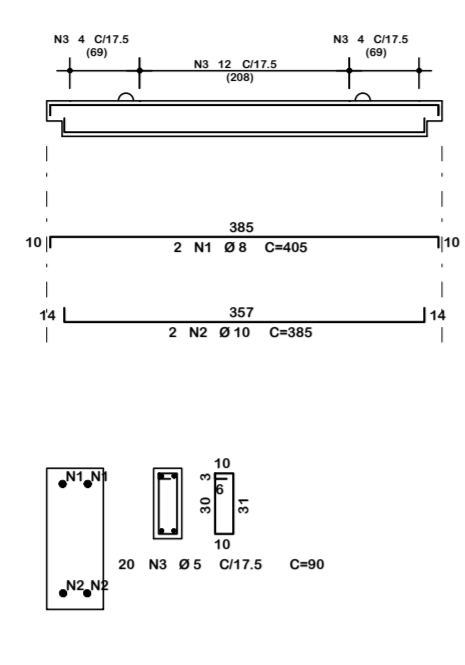


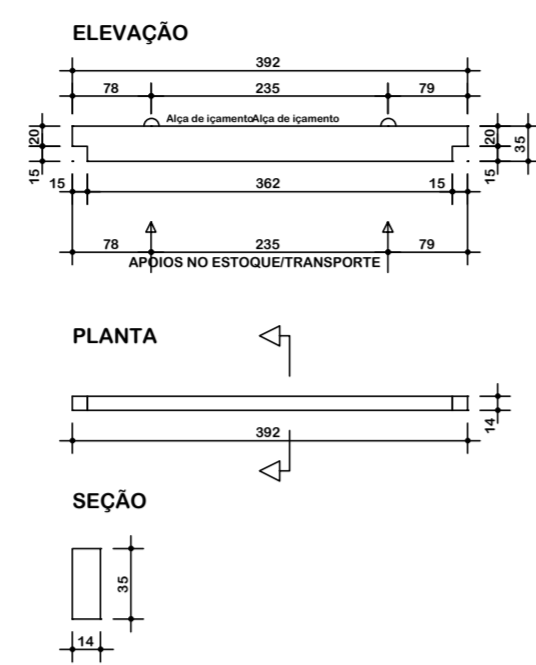
VP1-e



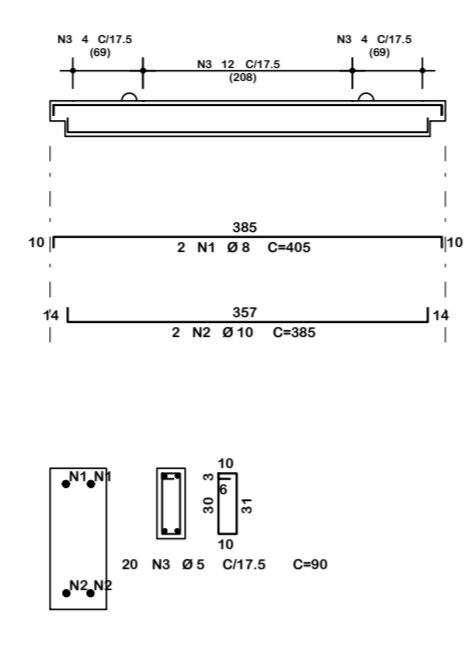
VP1-e



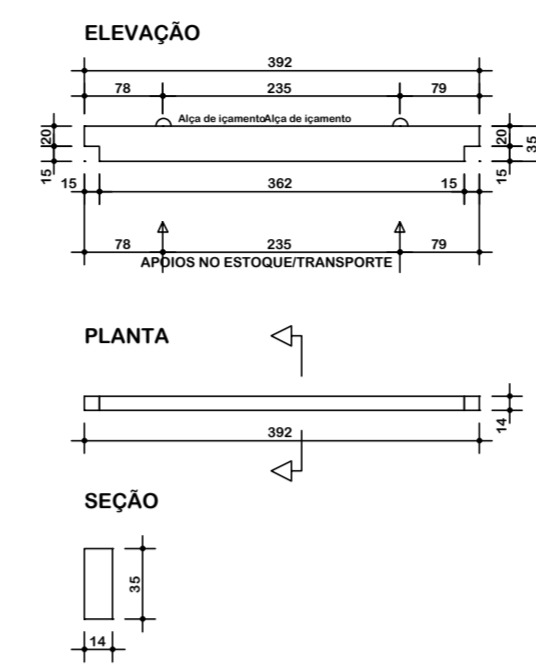
VP1-f



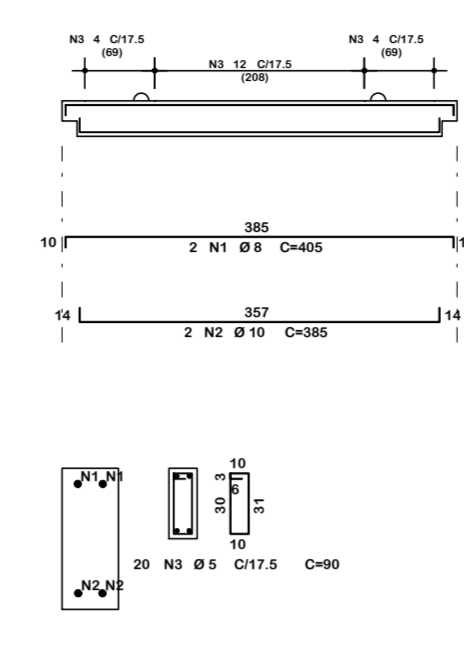
VP1-f



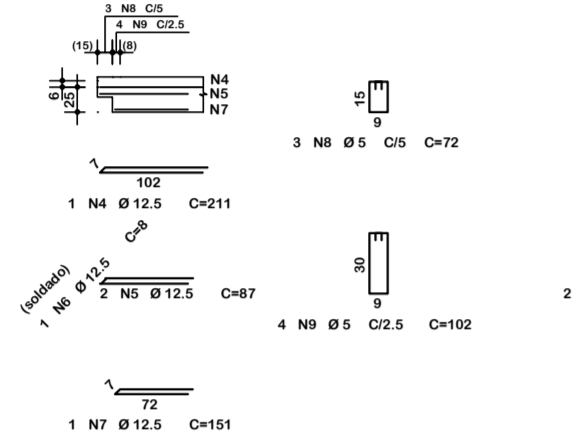
VP1-g



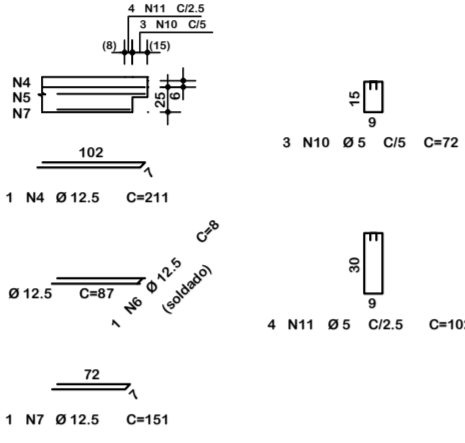
VP1-g



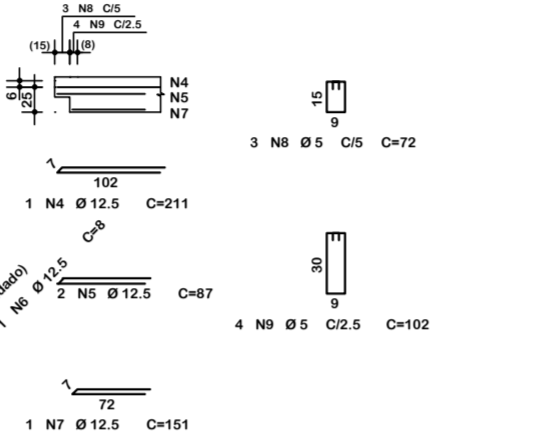
DETALHE INICIAL



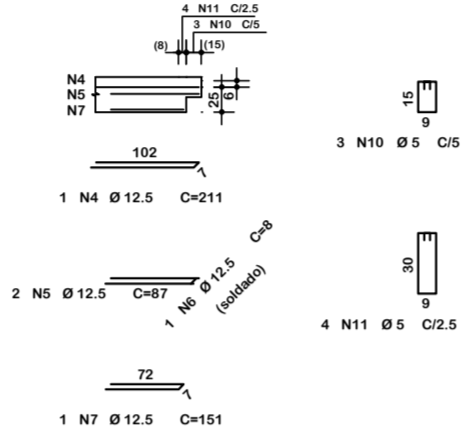
DETALHE FINAL



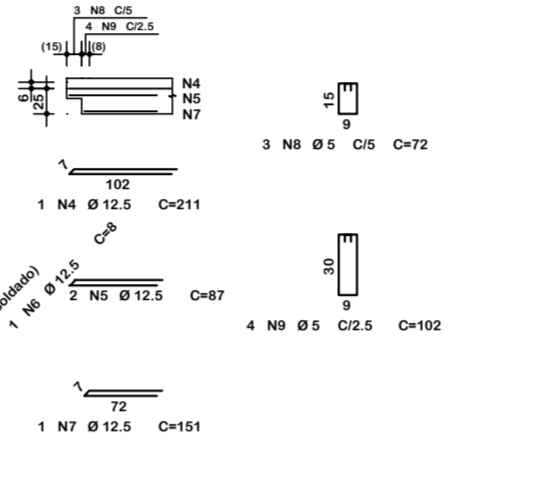
DETALHE INICIAL



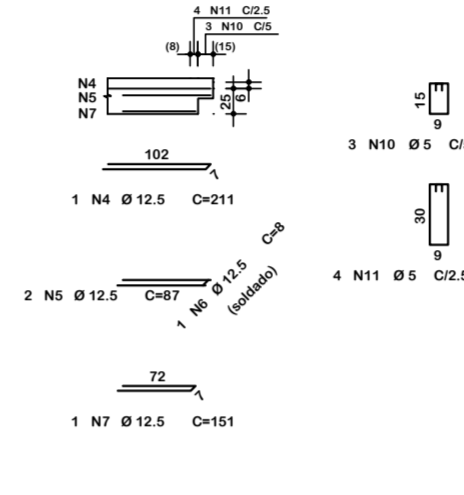
DETALHE FINAL



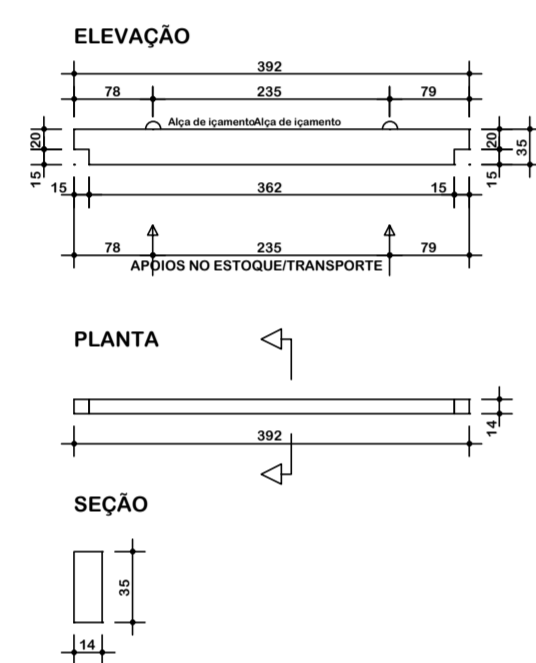
DETALHE INICIAL



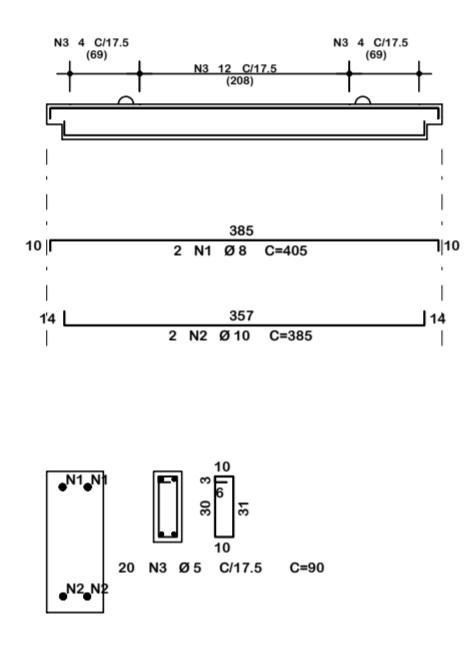
DETALHE FINAL



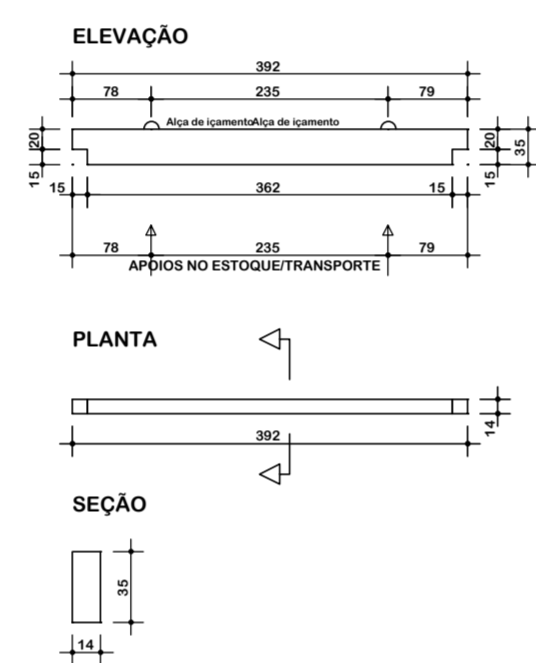
VP1-h



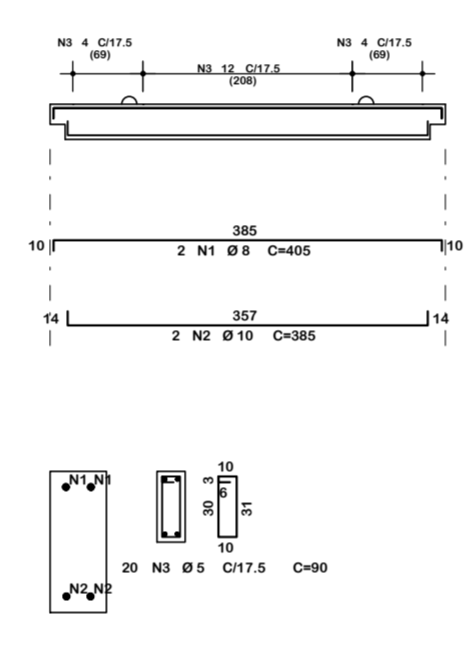
VP1-h



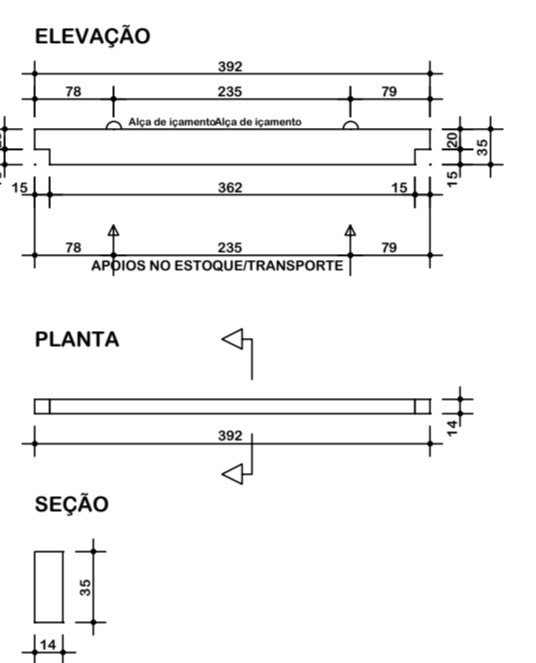
VP1-a



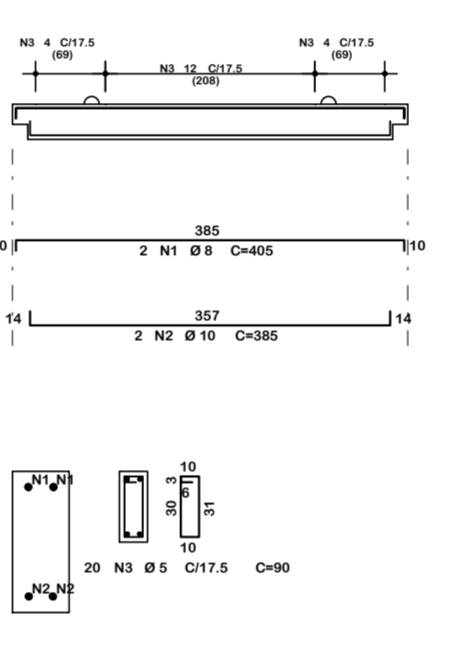
VP1-a



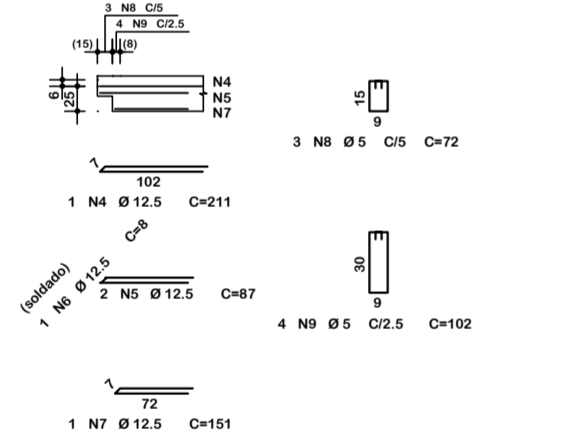
VP1-b



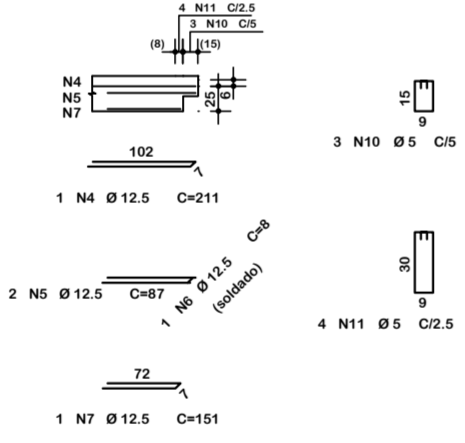
VP1-b



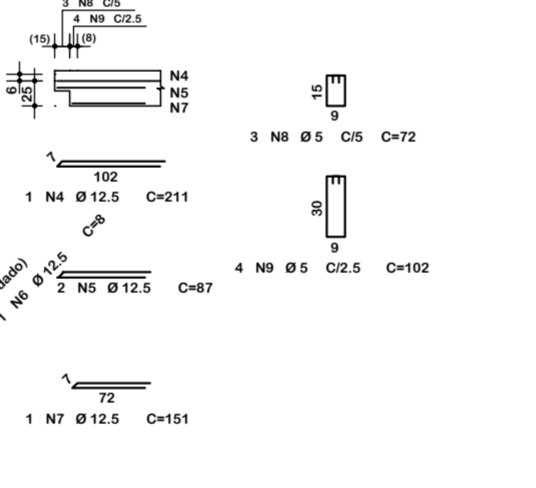
DETALHE INICIAL



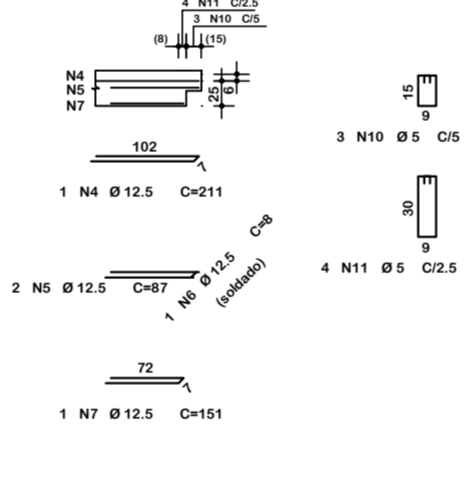
DETALHE FINAL



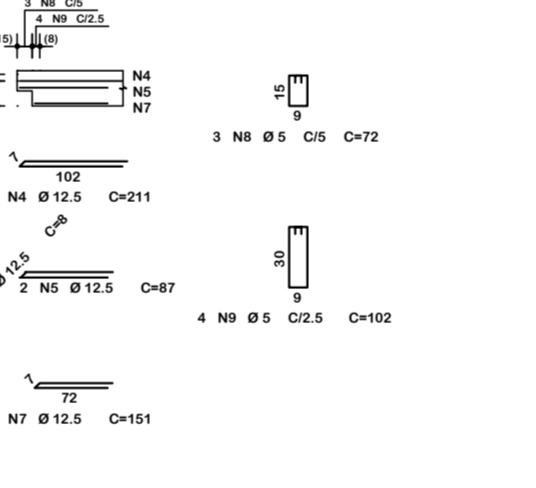
DETALHE INICIAL



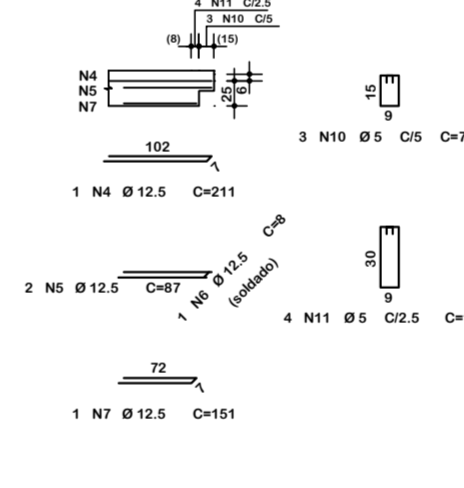
DETALHE FINAL



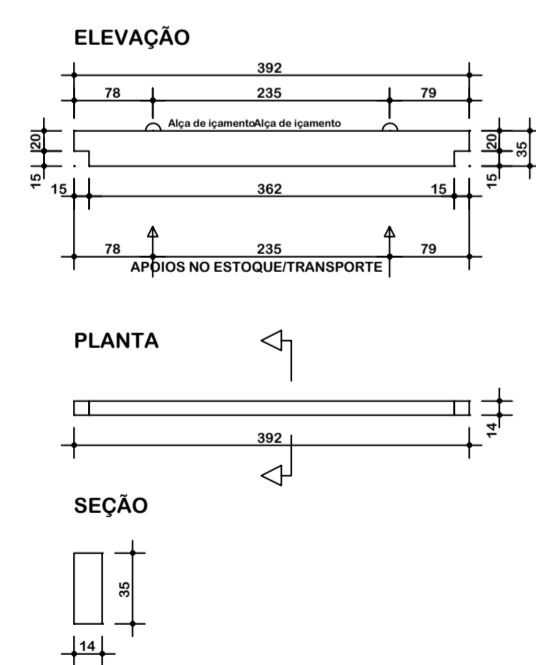
DETALHE INICIAL



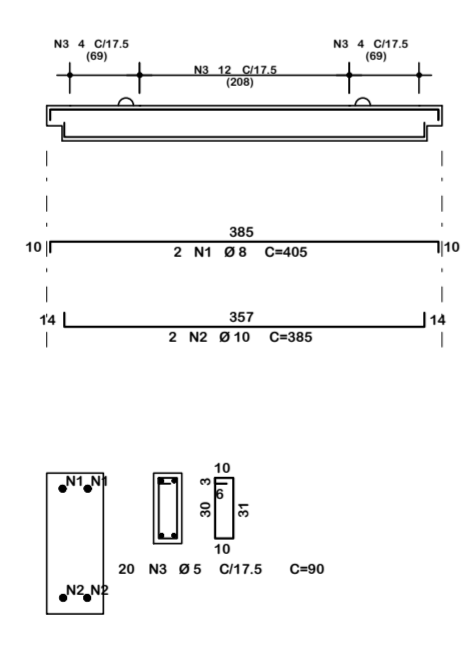
DETALHE FINAL



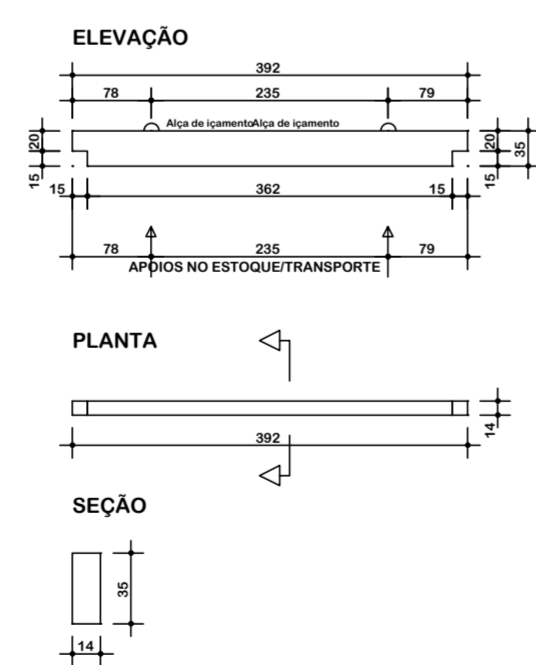
VP1-c



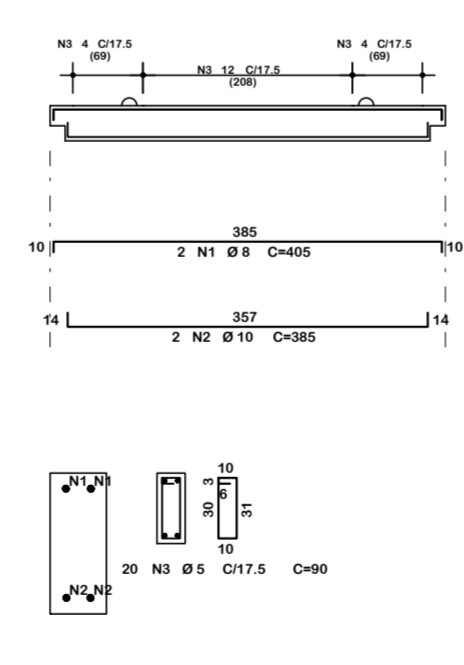
VP1-c



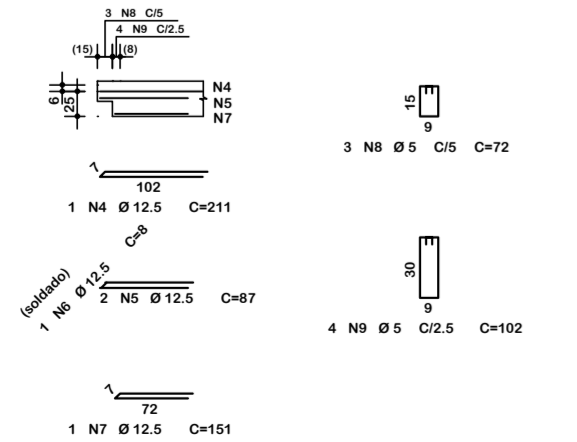
VP1-d



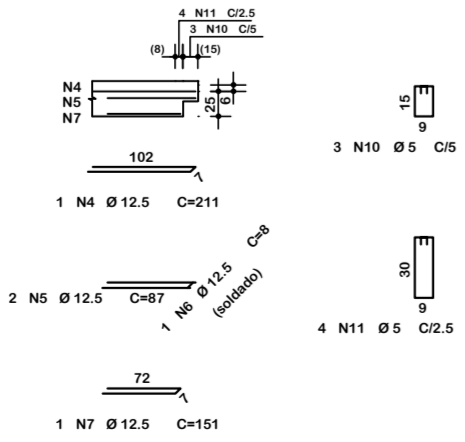
VP1-d



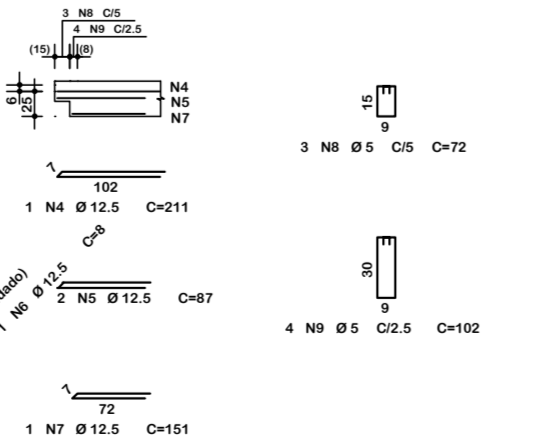
DETALHE INICIAL



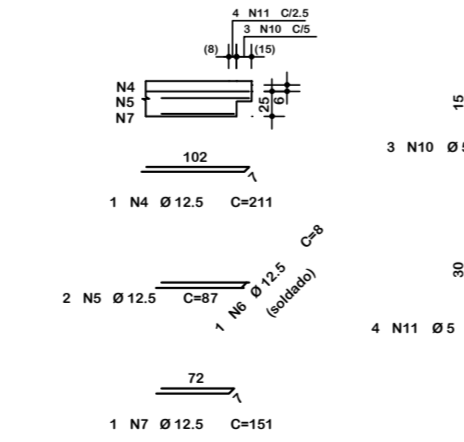
DETALHE FINAL



DETALHE INICIAL



DETALHE FINAL



Resumo de materiais

RESUMO DE AÇO TODAS AS VIGAS TODOS OS PAVIMENTOS		
AÇO	BITOLA (mm)	PESO (kg)
60	5	75
50	6.3	-
	8	75
	10	38
	12.5	168
Peso Total		356 kg

Notas Gerais

Materiais:

- Aço.....: CA50 e CA60
- Concreto Estrutura.....: 25 MPa (250 kgf/cm²)
- Concreto Sapatas.....: 25 MPa (250 kgf/cm²)
- Deve ser mantido cura úmida do concreto por 7 dias
- Deve ser mantido o escoramento por no mínimo por 21 dias
- Só poderão ser executadas paredes após 28 dias da concretagem
- Deve ser utilizado espaçadores plásticos para garantir o recobrimento dos elementos
- Todas as cotas em centímetros, exceto cotas de níveis que estão em metros

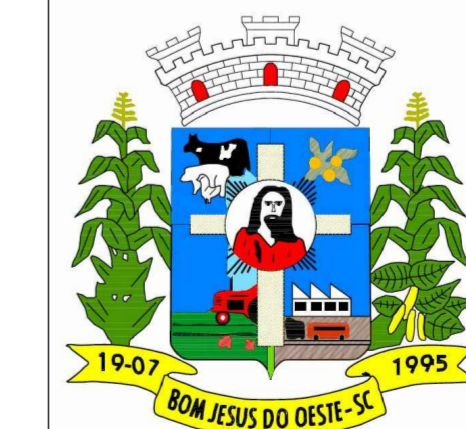
Recobrimentos:

- Vigas.....: 2.5cm
- Pilares.....: 2.5cm
- Lajes.....: 2.0cm
- Sapatas.....: 5.0cm



ASSOCIAÇÃO DOS MUNICÍPIOS DO ENTRE RIOS-SC
 BOM JESUS DO OESTE-CABI-CAMPO ERE-CUNHA-PORÁ-CUNHATAI-FLOR DO SERIÃO
 IRACEMINHA-MARAVILHA-MODELO-PALMITOS-RIQUEZA-ROMELÂNDIA-SALTINHO
 SANTA TEREZINHA DO PROGRESSO-SÃO MIGUEL DA BOA VISTA-SAUDADES-TIGRINHOS

ENDEREÇO:
 Av. Euclides da Cunha, 160 - Cx. P. 47 - Centro
 89.874-000 - MARAVILHA - Santa Catarina
 Fone/Fax: (0**49) 3664-0282- e-mail:amerios@amerios.org.br
 CNPJ 00.961.206/0001-88



MUNICÍPIO DE BOM JESUS DO OESTE / SC

OBRA: **PROJETO ESTRUTURAL**
 AMPLIAÇÃO DA ESCOLA MUNICIPAL PROFESSOR ALBANO
 BORRE - ANOS INICIAIS DO ENSINO FUNDAMENTAL
 -GARAGEM DE ÔNIBUS

RESPONSÁVEL TÉCNICO: RAFAEL CASSOL BASSO ENGENHEIRO CIVIL CREA / SC: 112.213-2	ASS. RESP. TÉCNICO:
PROPRIETÁRIO: MUNICÍPIO DE BOM JESUS DO OESTE/SC	ASS. DO PREFEITO: AIRTON ANTONIO REINEHR
LOCAL: RUA AFONSO RAYMUNDO WALKER, 189 - CENTRO	FOLHA: 20/43
DESENHO: RAFAEL CASSOL BASSO	Nº DESENHO: Engenharia/Projeto 2021/Bom Jesus do Oeste
DATA: MARÇO / 2021	ÁREA: 174,25 m
ESCALA: INDICADA	