

Notas Gerais

Materiais:

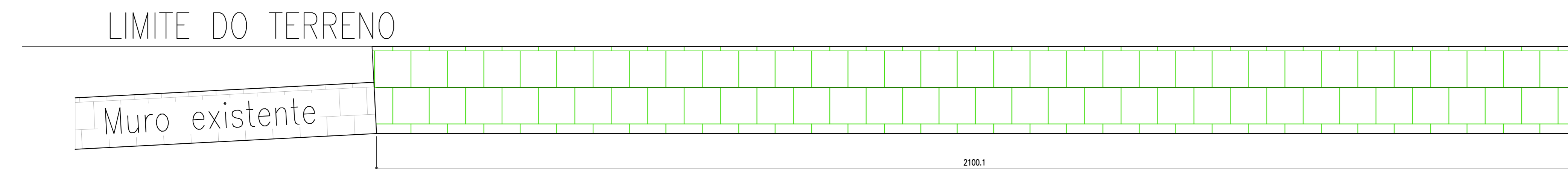
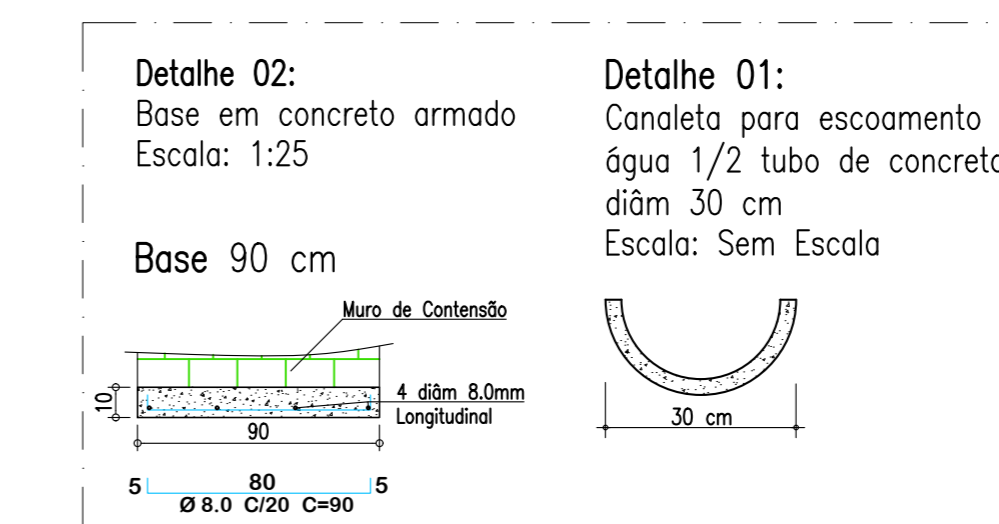
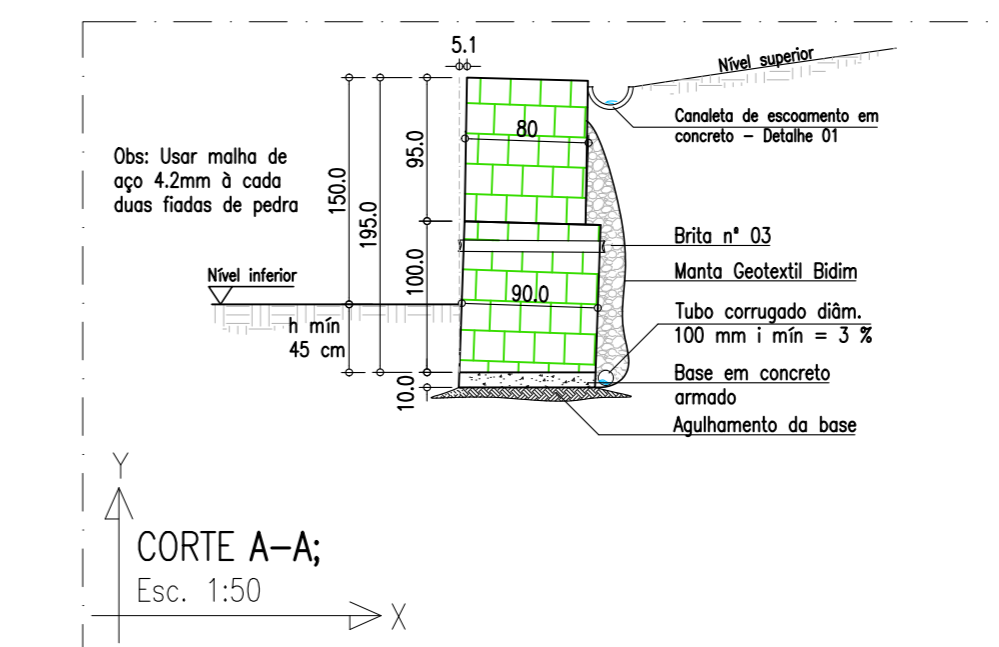
- Aço.....: CA50 e CA60
- Concreto Estrutura.....: 30 MPa (300 kgf/cm²)
- Concreto Sapatas.....: 30 MPa (300 kgf/cm²)
- Deve ser mantida cura úmida do concreto por 7 dias
- Deve ser mantido o escoramento por no mínimo por 21 dias
- Só poderão ser executadas paredes após 28 dias da concretagem
- Deve ser utilizado espaçadores plásticos para garantir o recobrimento dos elementos
- Todas as cotas em centímetros, exceto cotas de níveis que estão em metros

Recobrimentos:

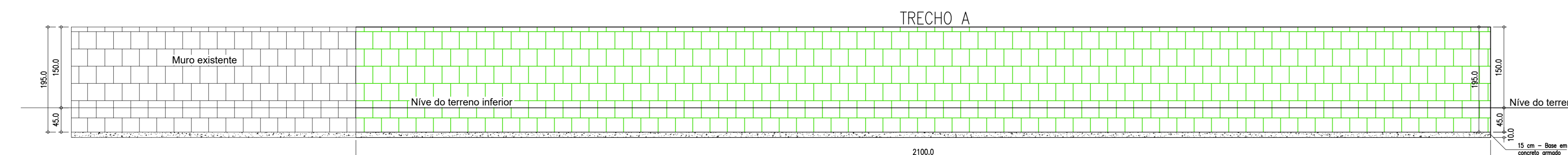
- Vigas.....: 2.5cm
- Pilares.....: 2.5cm
- Lajes.....: 2.0cm
- Sapatas.....: 5.0cm

Resumo de materiais

RESUMO DE AÇO		
BASE		
AÇO	BITOLA (mm)	PESO (kg)
60	5	-
50	6.3	-
	8	71
	10	-
	12.5	-
	16	-
Peso Total		71 kg



Planta: Localização do muro - Muro 02
Escala: 1:50



Vista: Muro de Contenção - Muro 02
Escala: 1:50



AMERIOS

ASSOCIAÇÃO DOS MUNICÍPIOS DO ENTRE RIOS-SC
BOM JESUS DO OESTE-CAIBI-CAMPO ERÉ-CUNHA PORÁ-CUNHATAI-FLORES DO SERTÃO
IRACEMINHA-MARAVILHA-MODELO-PALMITOS-RIQUEZA-ROMELÂNDIA-SALTINHO
SANTA TEREZINHA DO PROGRESSO-SÃO MIGUEL DA BOA VISTA-SAUDADES-TIGRINHOS

ENDEREÇO: Av. Euclides da Cunha, 160 - Cx. P. 47 - Centro
89.874-000 - MARAVILHA - Santa Catarina
Fone/Fax: (0**49) 3664-0282- e-mail:amerios@amerios.org.br
CNPJ 00.961.206/0001-88



MUNICÍPIO DE BOM JESUS DO OESTE / SC

OBRA: **PROJETO ESTRUTURAL**
AMPLIAÇÃO DA ESCOLA MUNICIPAL PROFESSOR ALBANO BORRE - ANOS INICIAIS DO ENSINO FUNDAMENTAL
-CERCAMENTO

RESPONSÁVEL TÉCNICO: RAFAEL CASSOL BASSO ENGENHEIRO CIVIL CREA / SC: 112.213-2	ASS. RESP. TÉCNICO:
ESPECIFICAÇÕES: LOCALIZAÇÃO: MURO DE CONTENÇÃO / DETALHAMENTO	
PROPRIETÁRIO: MUNICÍPIO DE BOM JESUS DO OESTE/SC	ASS. DO PREFEITO:
LOCAL: RUA AFONSO RAYMUNDO WALKER, 189 - CENTRO	AIRTON ANTONIO REINEHR
DESENHO: RAFAEL CASSOL BASSO	Nº DESENHO: Engenharia/Projetos 2021/Bom Jesus do Oeste
DATA: MARÇO / 2021	COMPRIMENTO: 44,70 m
ESCALA: INDICADA	FOLHA: 14/43