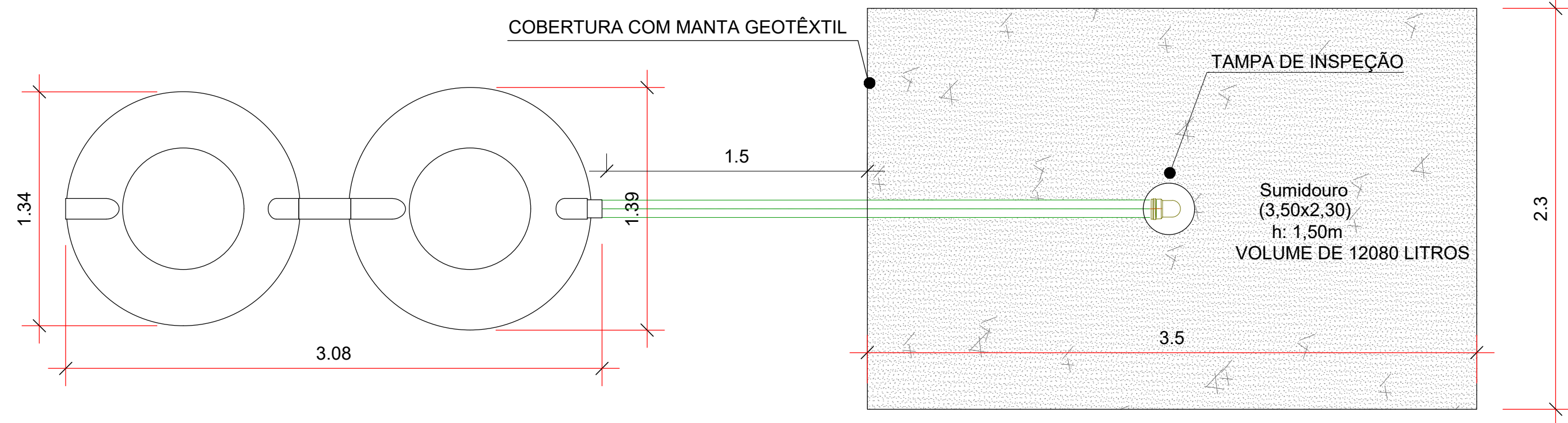
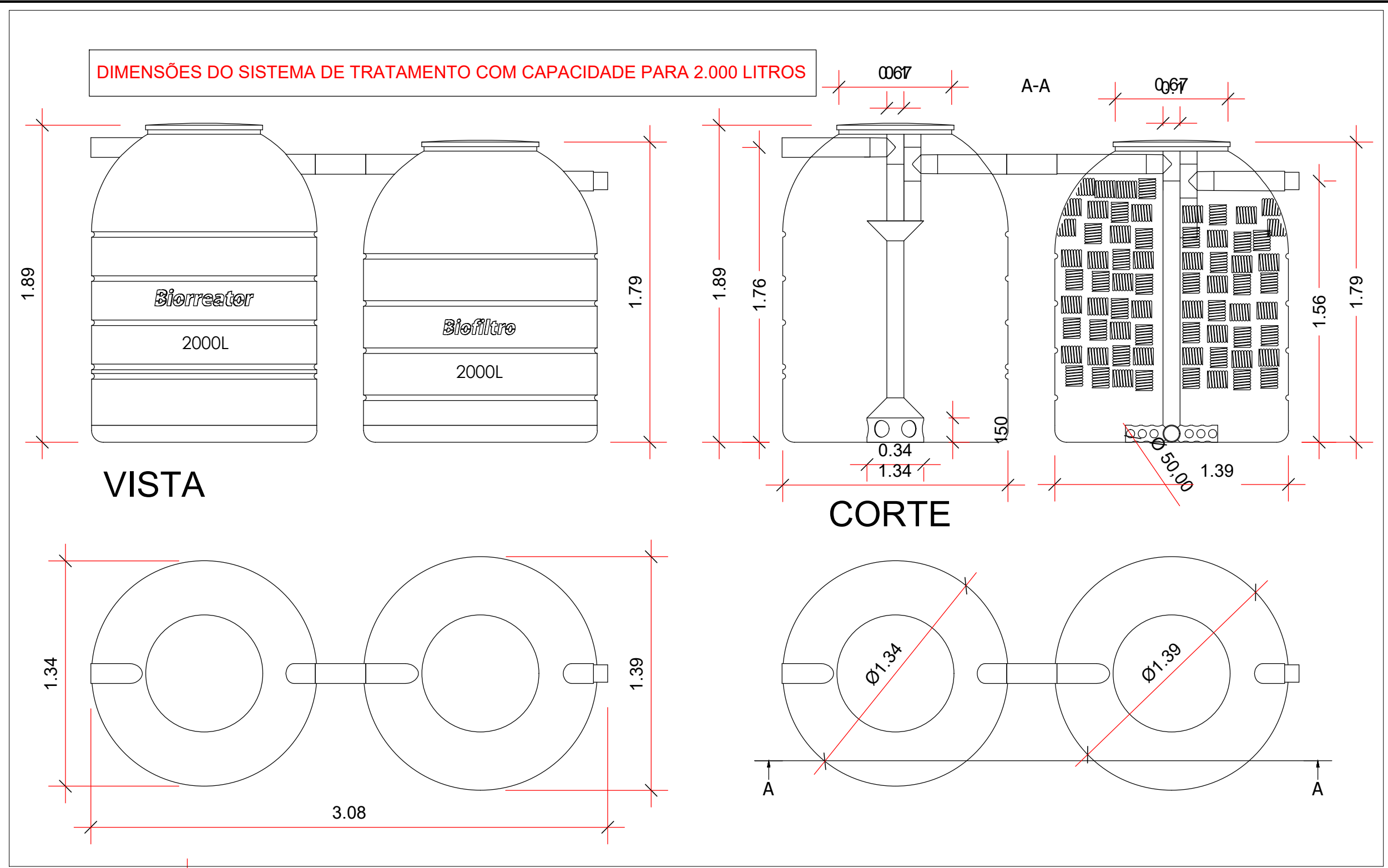
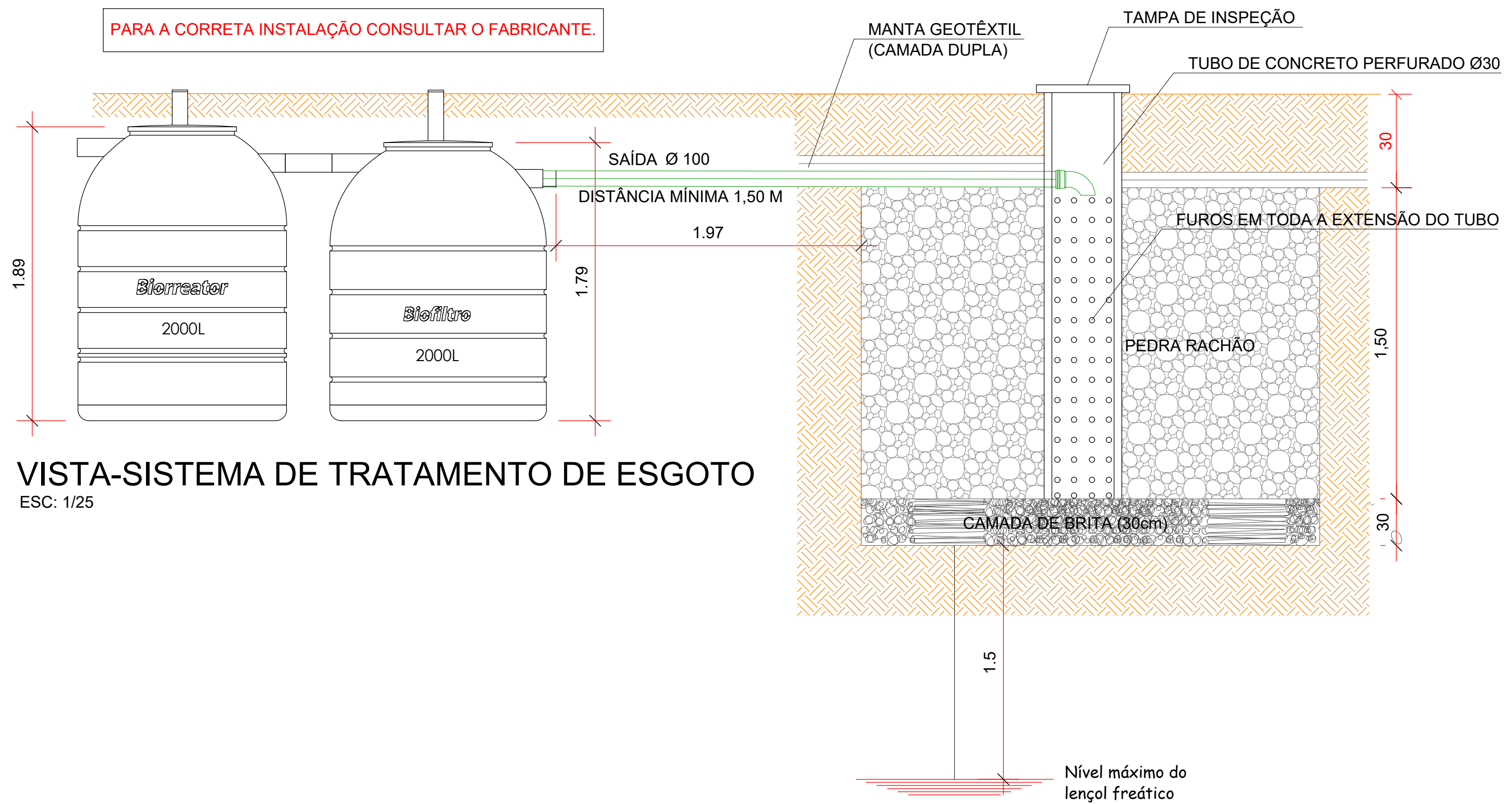


NBR 7229/1993 - Projeto, construção e operação de sistemas de Tanques sépticos.  
 NBR 13969/1997 - Tanques sépticos- Unidades de tratamento, complementar e disposição final dos efluentes líquidos-Projeto, construção e operação.  
 NBR 8160/1999 - Sistemas prediais de esgoto sanitário - projeto e execução.



**PLANTA BAIXA-SISTEMA DE TRATAMENTO DE ESGOTO**  
 ESC: 1/25



**VISTA-SISTEMA DE TRATAMENTO DE ESGOTO**  
 ESC: 1/25

	<b>ASSOCIAÇÃO DOS MUNICÍPIOS DO ENTRE RIOS-SC</b> BOM JESUS DO OESTE-CAIBI-CUNHA PORÁ-CUNHATAI-FLOR DO SERTÃO IRACEMINHA-MARAVILHA-MODELO-PALMITOS-RIQUEZA-ROMELÂNDIA-SALTINHO SANTA TEREZINHA DO PROGRESSO-SÃO MIGUEL DA BOA VISTA-SAUADDES-TIGRINHOS ENDEREÇO: Av. Euclides da Cunha, 160 - Cx. P. 47 - Centro 89.874-000 - MARAVILHA - Santa Catarina Fone/Fax: (0**49) 664-0282 - e-mail: engenharia@amerios.org.br CNPJ 00.961.206/0001-88
	<b>MUNICÍPIO DE BOM JESUS DO OESTE - SC</b>
	<b>AMPLIAÇÃO DA ESCOLA MUNICIPAL ALBANO BORRE (ANOS INICIAIS DO ENSINO FUNDAMENTAL)</b>
RESPONSÁVEL TÉCNICO: <b>CLARICE V. TUMELERO NIEDERMAIER</b> ENGENHEIRA CIVIL CREA/SC 139652-1 R/N 2515059260	ASS. RESP. TÉCNICO:
ESPECIFICAÇÕES: DETALHAMENTO SISTEMA DE TRATAMENTO DE ESGOTO - 2000L SALAS DE AULA NOVAS	
PROPRIETÁRIO: MUNICÍPIO DE BOM JESUS DO OESTE - SC	ASSINATURA DO PREFEITO:
LOCAL: RUA AFONSO RAYMUNDO WALKER, Nº189 - CENTRO	ASSINATURA DO ENGENHEIRO:
DESENHO: DANIELA GATELLI	DATA: MARÇO/2021
Nº DESENHO: 02/2021/BOM.JESUSDOOESTE/MARÇO	ESCALA: INDICADA
FOLHA: <b>04/04</b> <b>INST</b>	