

### Resumo de materiais

RESUMO DE AÇO PILARES		
AÇO	BITOLA (mm)	PESO (kg)
60	5	95
50	10	181
Peso Total		276 kg

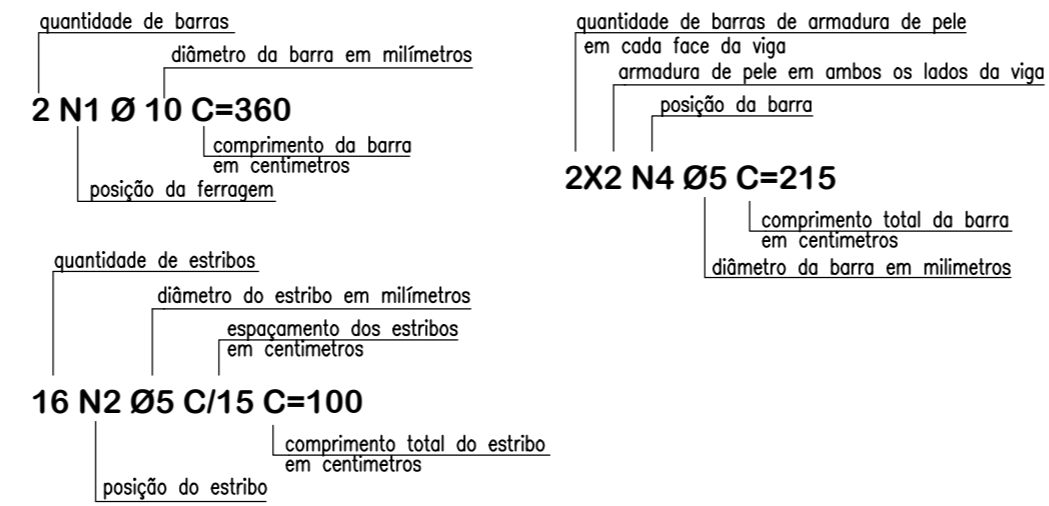
### Resumo de materiais

RESUMO DE AÇO VIGAS BALDRAME		
AÇO	BITOLA (mm)	PESO (kg)
60	5	142
50	10	300
Peso Total		442 kg

### Resumo de materiais

RESUMO DE AÇO VIGAS SUPERIORES		
AÇO	BITOLA (mm)	PESO (kg)
60	5	124
50	8.0	192
Peso Total		316 kg

### Legenda: Ferragem



### Notas Gerais

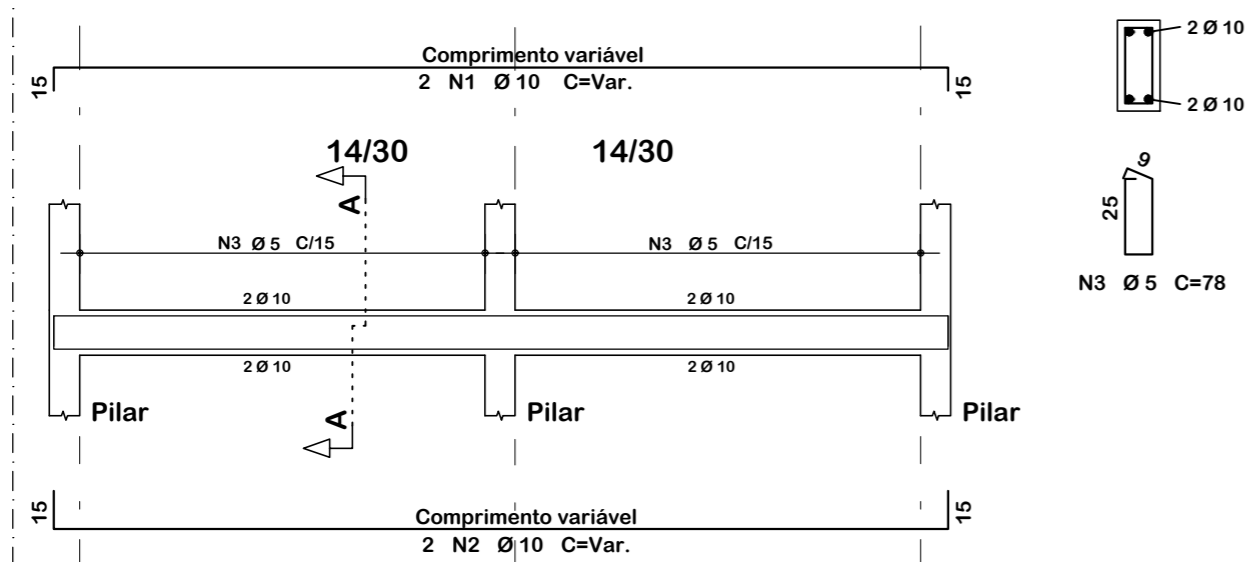
#### Materiais:

- Aço.....: CA50 e CA60
- Concreto Estrutura.....: 25 MPa (250 kgf/cm<sup>2</sup>)
- Concreto Sapatas.....: 25 MPa (250 kgf/cm<sup>2</sup>)
- Deve ser mantido cura úmida do concreto por 7 dias
- Deve ser mantido o escoramento por no mínimo por 21 dias
- Somente poderão ser executadas paredes após 28 dias da concretagem
- Deve ser utilizado espaçadores plásticos para garantir o recobrimento dos elementos
- Todas as cotas em centímetros, exceto cotas de níveis que estão em metros

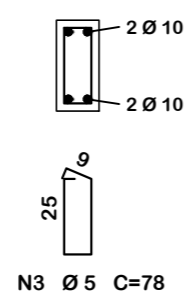
#### Recobrimentos:

- Vigas.....: 2.5cm
- Pilares.....: 2.5cm
- Lajes.....: 2.0cm
- Sapatas.....: 5.0cm

### Vigas de Baldrame



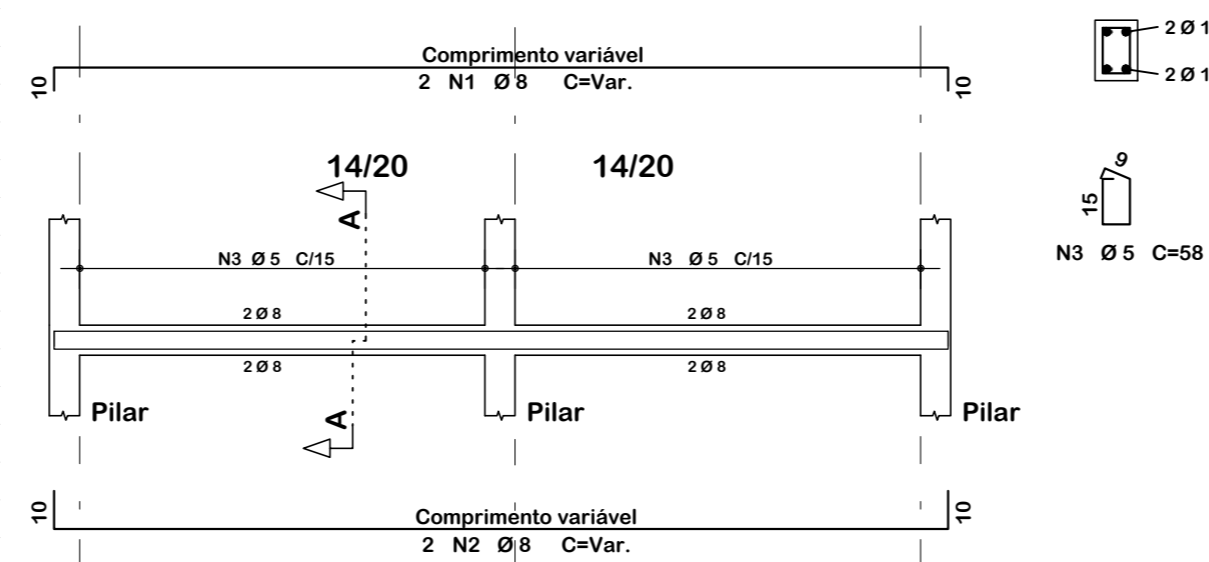
#### Corte A



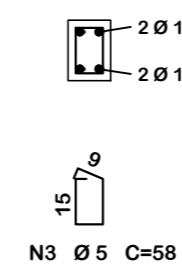
### Detalhamento - Vigas

Escala 1:50

### Vigas Superiores



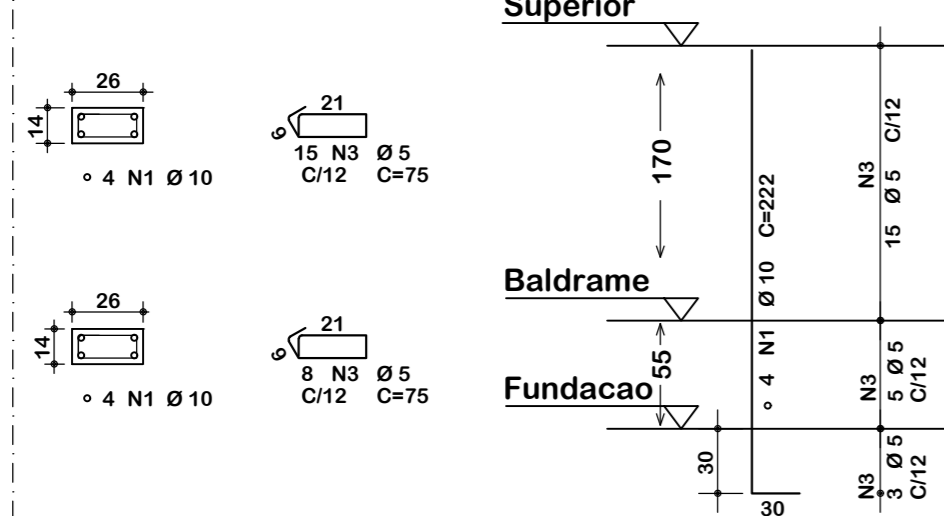
#### Corte A



### Detalhamento - Vigas

Escala 1:50

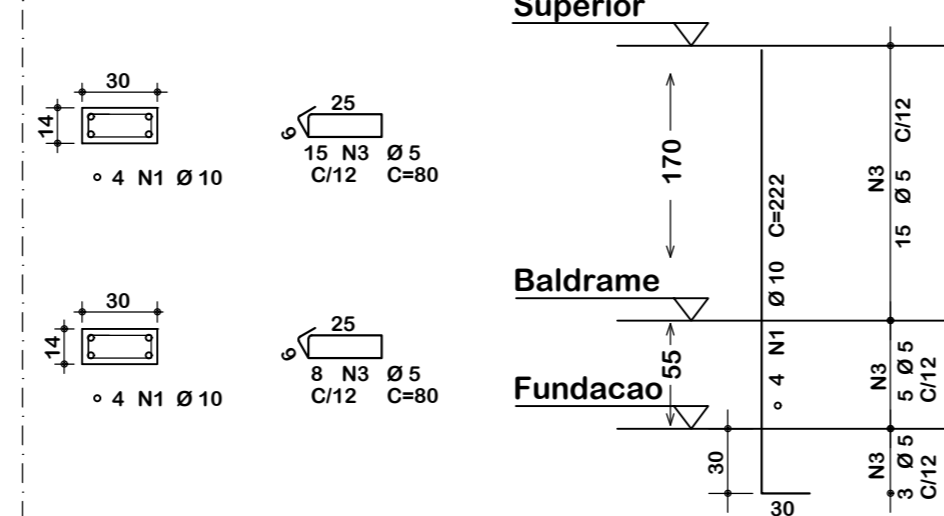
### Pilares 14x26 - 15und



### Detalhamento - Pilares

Escala 1:50

### Pilares 14x30 - 18und



### Detalhamento - Pilares

Escala 1:50

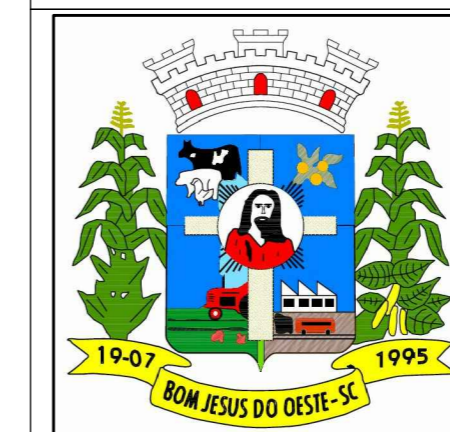


#### ASSOCIAÇÃO DOS MUNICÍPIOS DO ENTRE RIOS-SC

BOM JESUS DO OESTE-CAIBI-CAMPO ERÊ-CUNHA PORÀ-CUNHATAÍ-FLOR DO SERTÃO  
IRACEMINHA-MARAVILHA-MODELO-PALMITOS-RIQUEZA-ROMELÂNDIA-SALTINHO  
SANTA TEREZINHA DO PROGRESSO-SÃO MIGUEL DA BOA VISTA-SAUADAES-TIGRINHOS

#### ENDEREÇO:

Av. Euclides da Cunha, 160 - Cx. P. 47 - Centro  
89.874-000 - MARAVILHA - Santa Catarina  
Fone/Fax: (0\*\*49) 3664-0282- e-mail:amerios@amerios.org.br  
CNPJ 00.961.206/0001-88



#### MUNICÍPIO DE BOM JESUS DO OESTE / SC

#### OBRA:

PROJETO ESTRUTURAL  
MURO DE FECHAMENTO + PORTÃO METÁLICO

RESPONSÁVEL TÉCNICO: RAFAEL CASSOL BASSO  
ENGENHEIRO CIVIL  
CREA / SC: 112.213-2

ASS. RESP. TÉCNICO:

#### ESPECIFICAÇÕES:

DETALHAMENTO: VIGAS E PILARES

#### PROPRIETÁRIO:

MUNICÍPIO DE BOM JESUS DO OESTE/SC

#### ASS. DO PREFEITO:

AIRTON ANTONIO REINEHR

#### FOLHA:

05/06

#### LOCAL:

AVENIDA NOSSA SENHORA DE FÁTIMA

#### DESENHO:

RAFAEL CASSOL BASSO

#### Nº DESENHO:

Projetos/Projetos2021/Bom Jesus do Oeste

#### DATA:

MARÇO / 2021

#### COMPRIMENTO: ESCALA:

117,00 m indicada