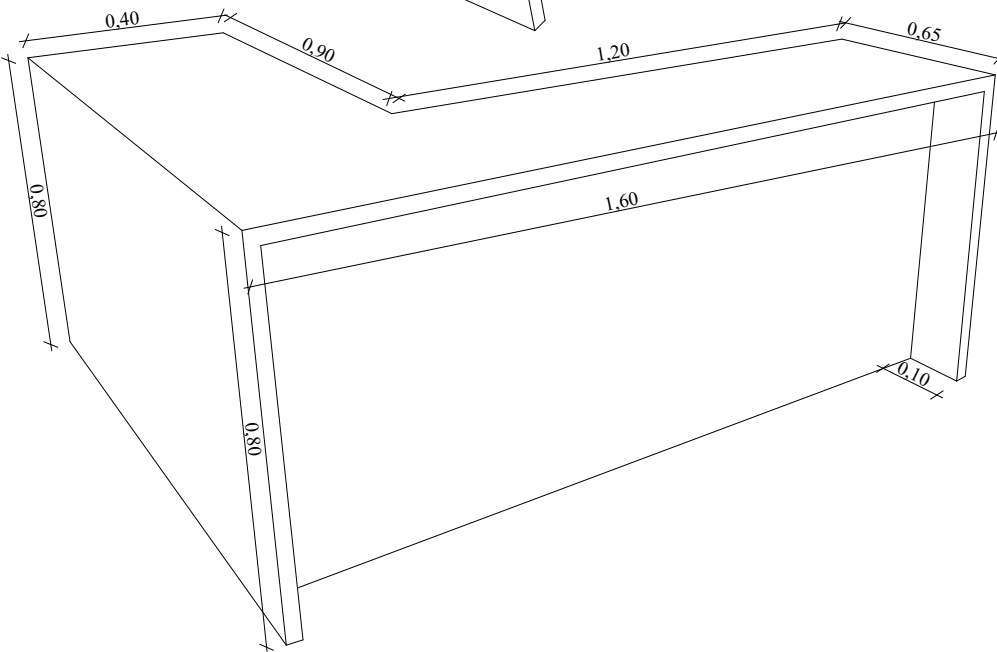
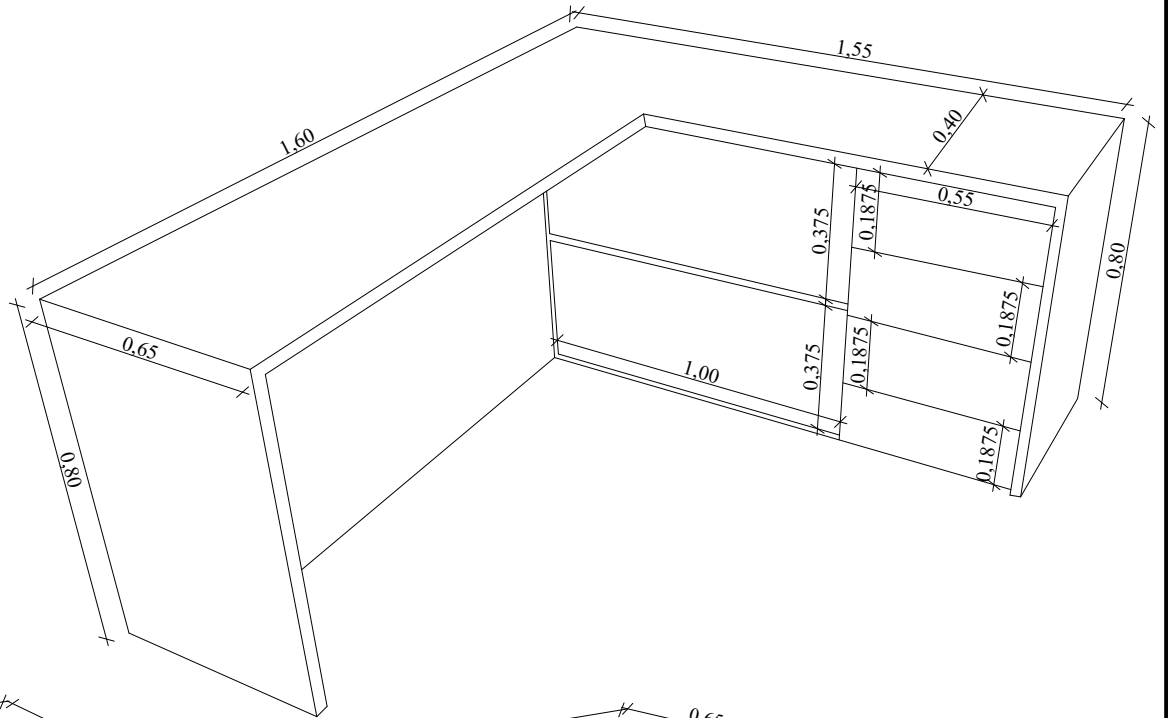
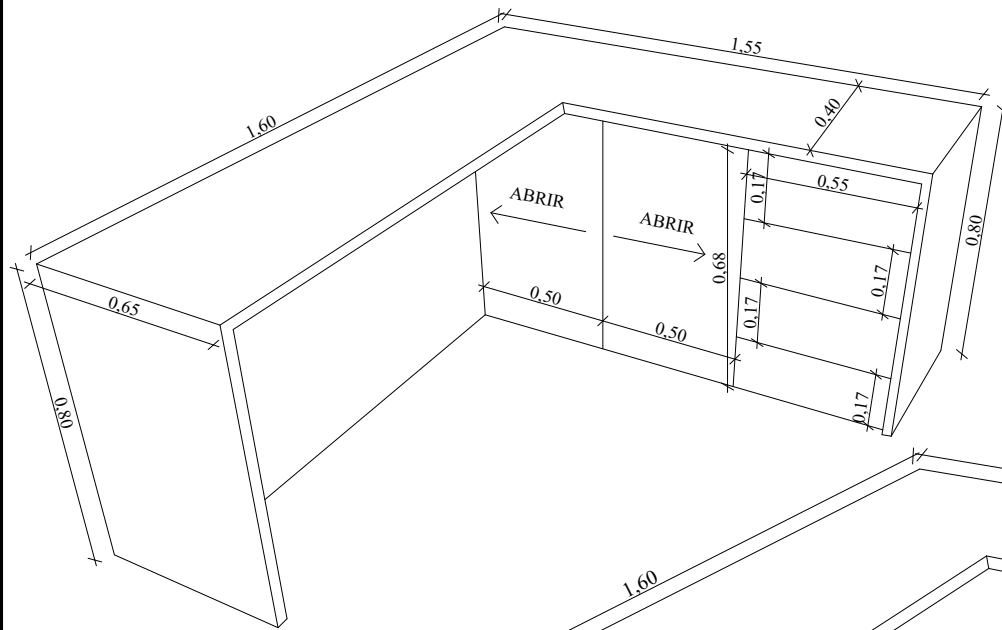


MESA/ RECEPÇÃO



	RESPONSÁVEL TÉCNICO: KELI MENIN RAMOS Arquiteta e Urbanista - CAU A146009-9
ASS RESPONSÁVEL:	ASSINATURA
PROPRIETÁRIO: PREFEITURA MUNICIPAL DE BOM JESUS DO OESTE	
OBRA: RECEPÇÃO	DATA: Setembro / 2020
	FOLHA: 15