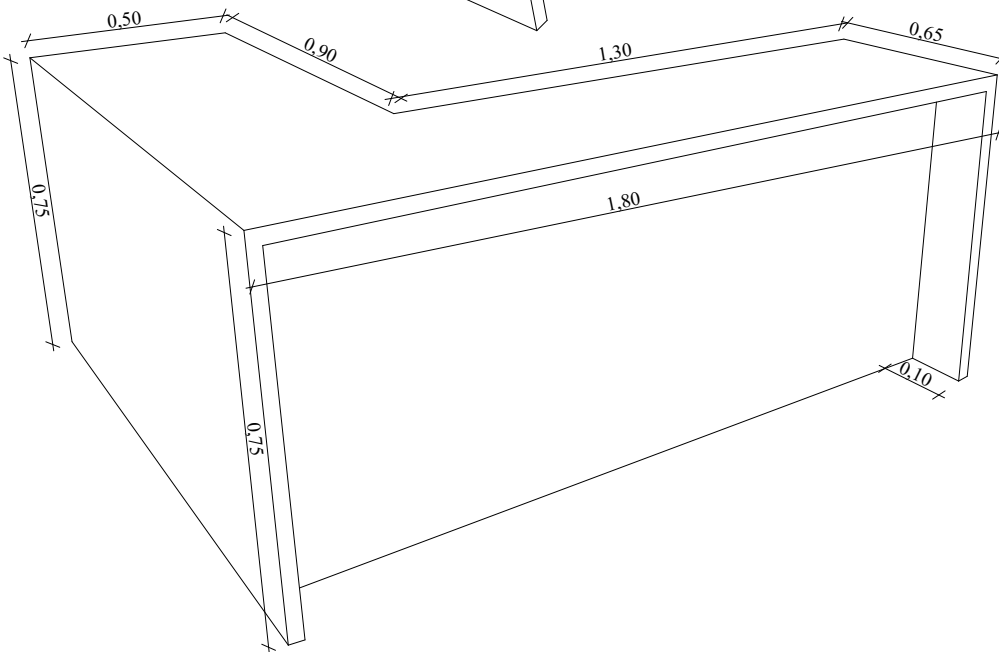
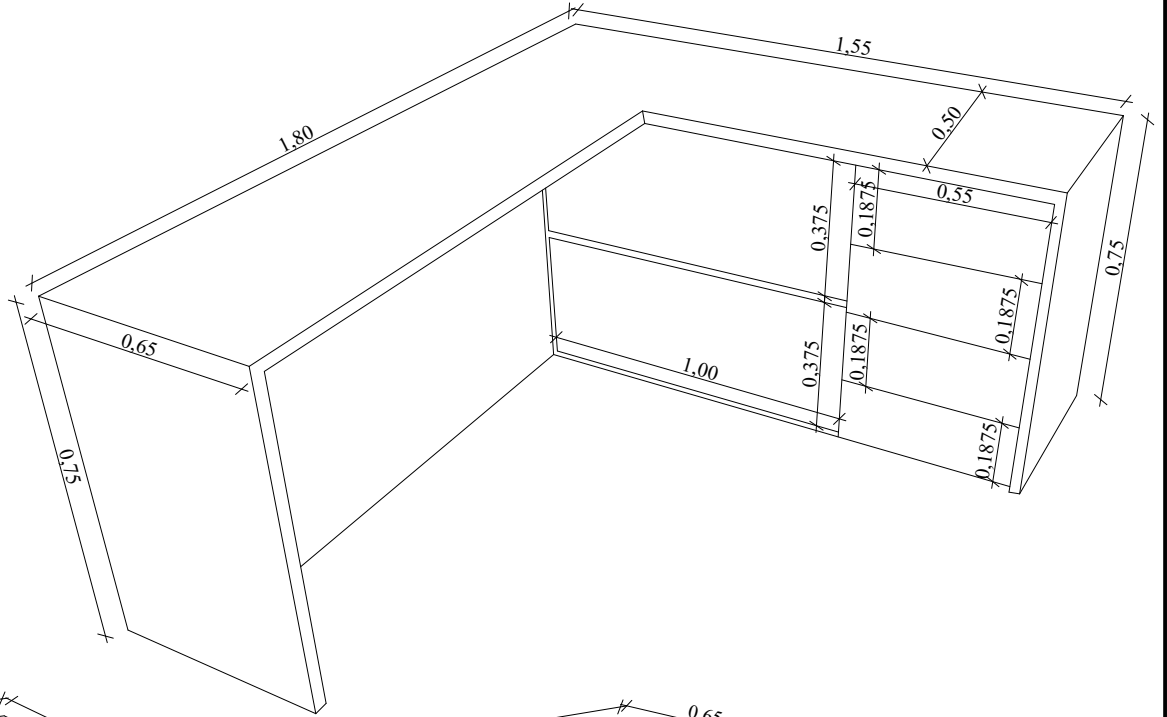
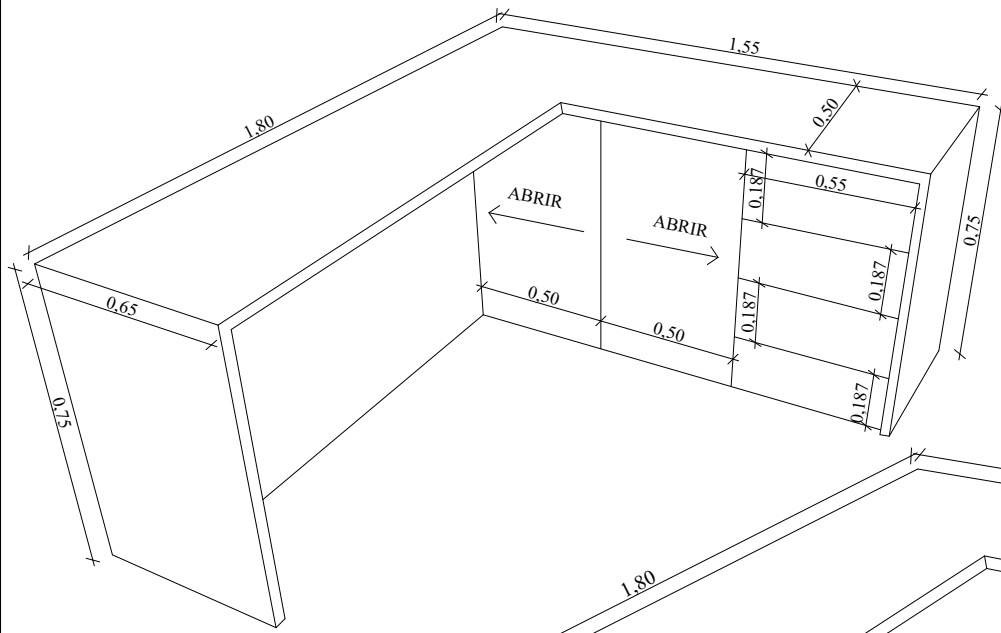


MESA/ RECEPÇÃO



| | |
|--|---|
|  | RESPONSÁVEL TÉCNICO: KELI MENIN RAMOS Arquiteta e Urbanista - CAU A146009-9 |
| ASS RESPONSÁVEL: | ASSINATURA |
| PROPRIETÁRIO: PREFEITURA MUNICIPAL DE BOM JESUS DO OESTE | |
| OBRA: RECEPÇÃO | DATA: julho / 2020 |
| | FOLHA: 09 |