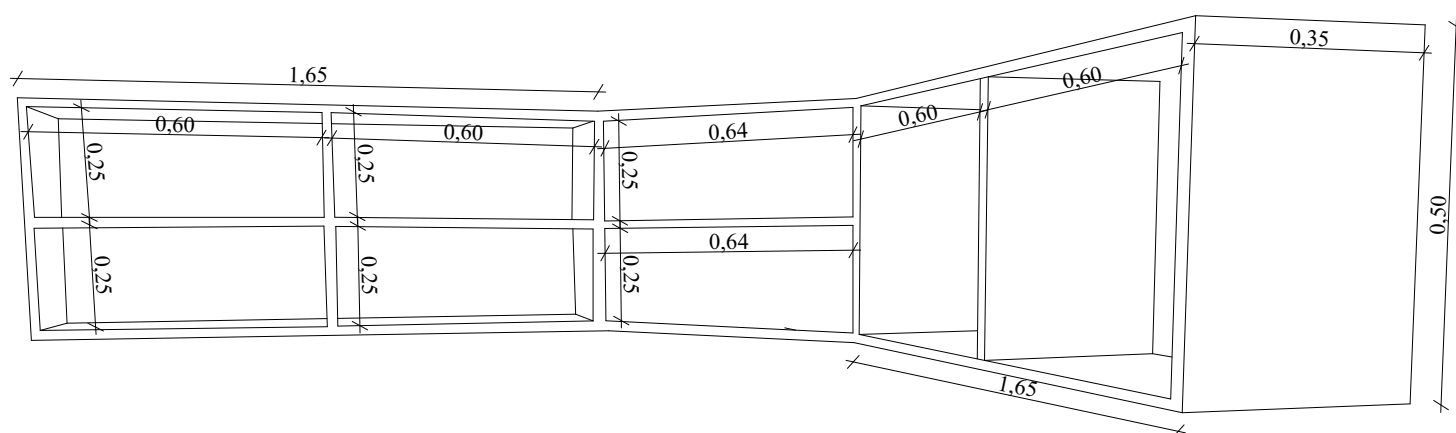
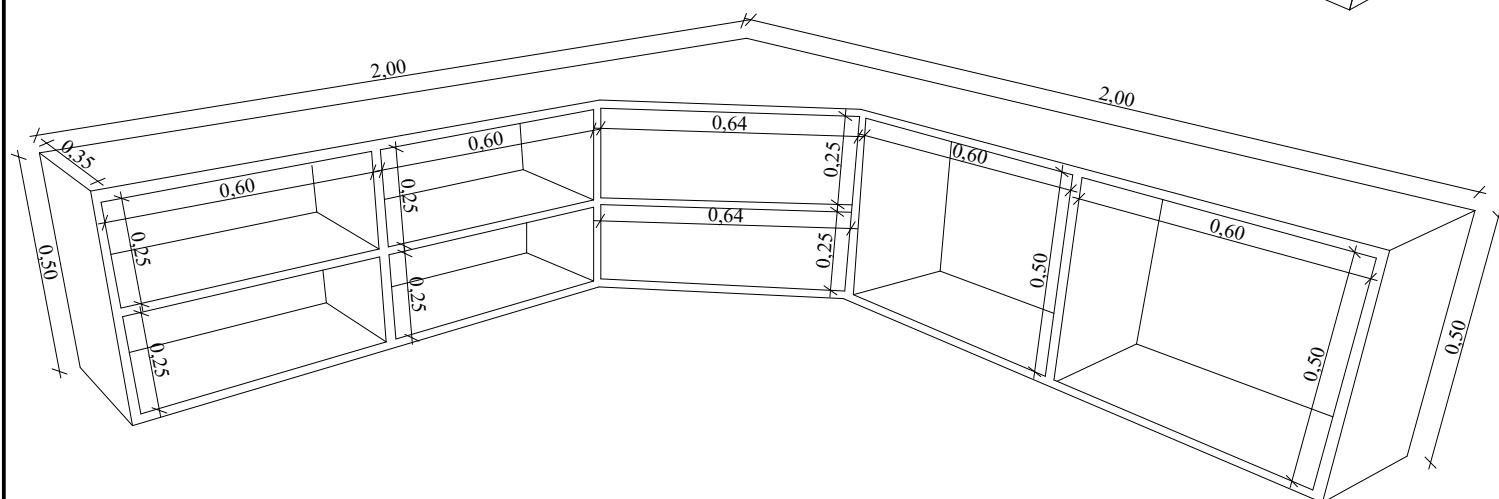
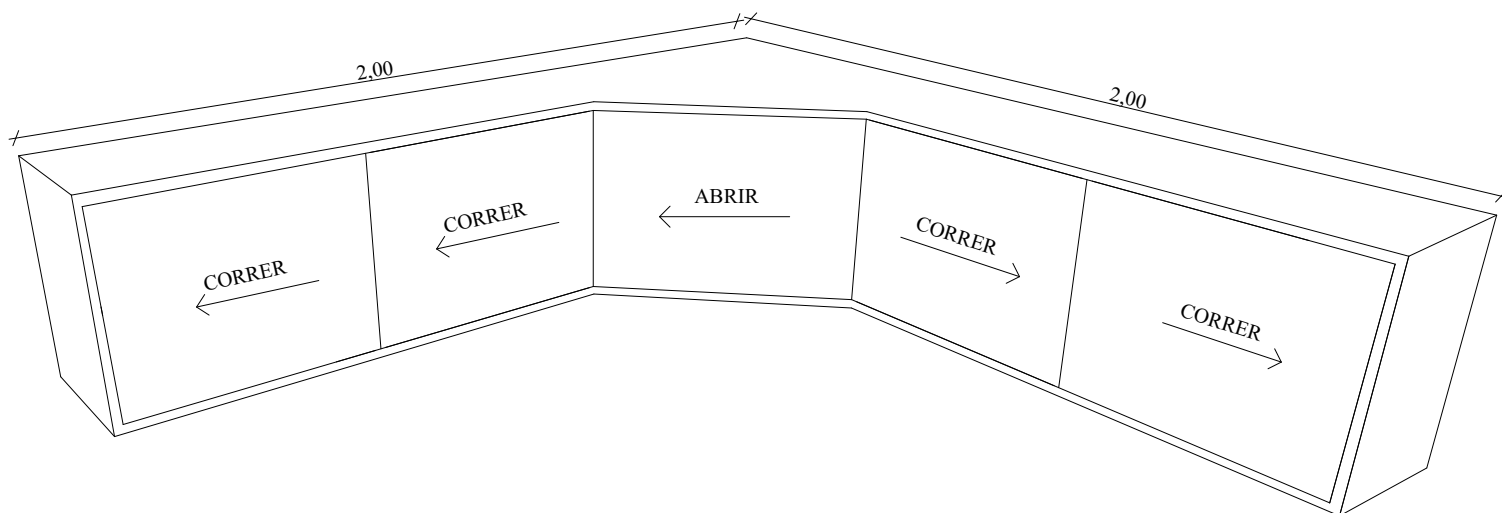


ÁRMARIO AÉREO/ SALA GINECOLOGISTA E ENFERMEIRA



RESPONSÁVEL TÉCNICO:

KELI MENIN RAMOS
Arquiteta e Urbanista - CAU A146009-9

ASS REPOSÁVEL:

ASSINATURA

PROPRIETÁRIO:

PREFEITURA MUNICIPAL DE BOM JESUS DO OESTE

OBRA:
SALA GINECOLOGISTA E ENFERMEIRA

DATA:
julho / 2020

FOLHA:
06