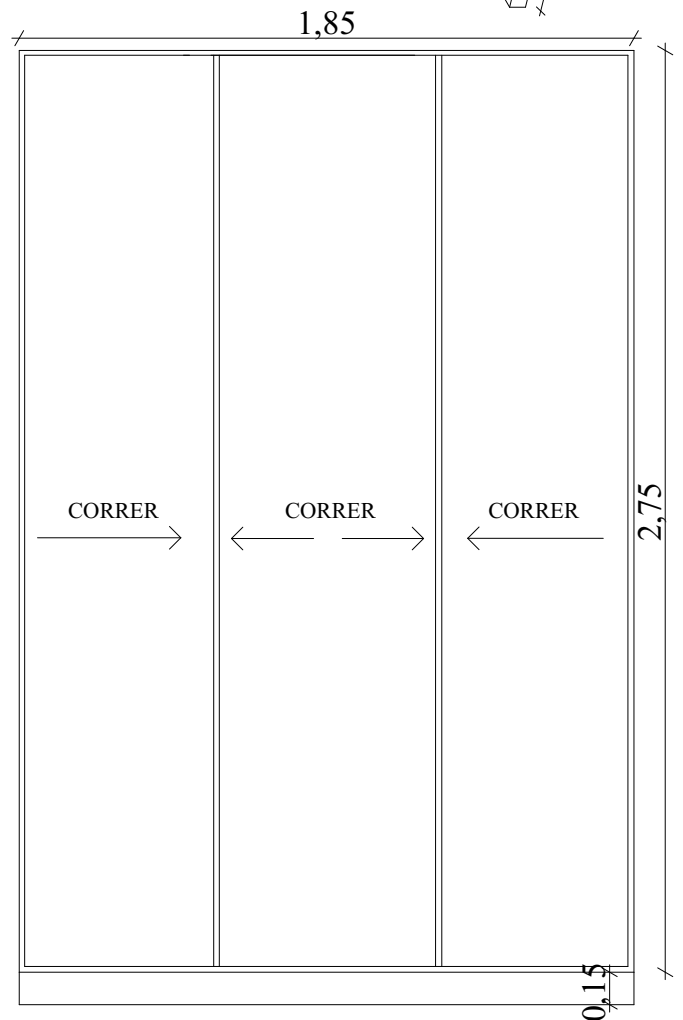
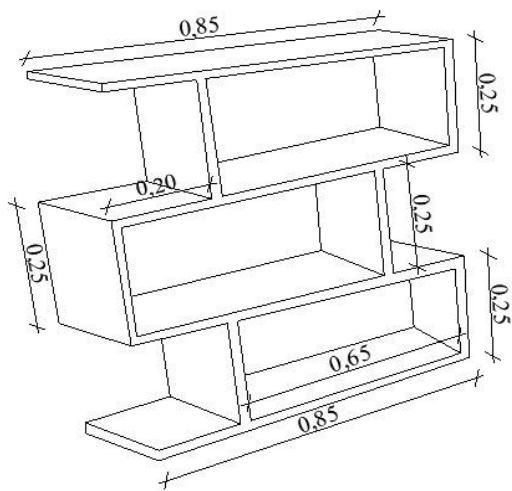
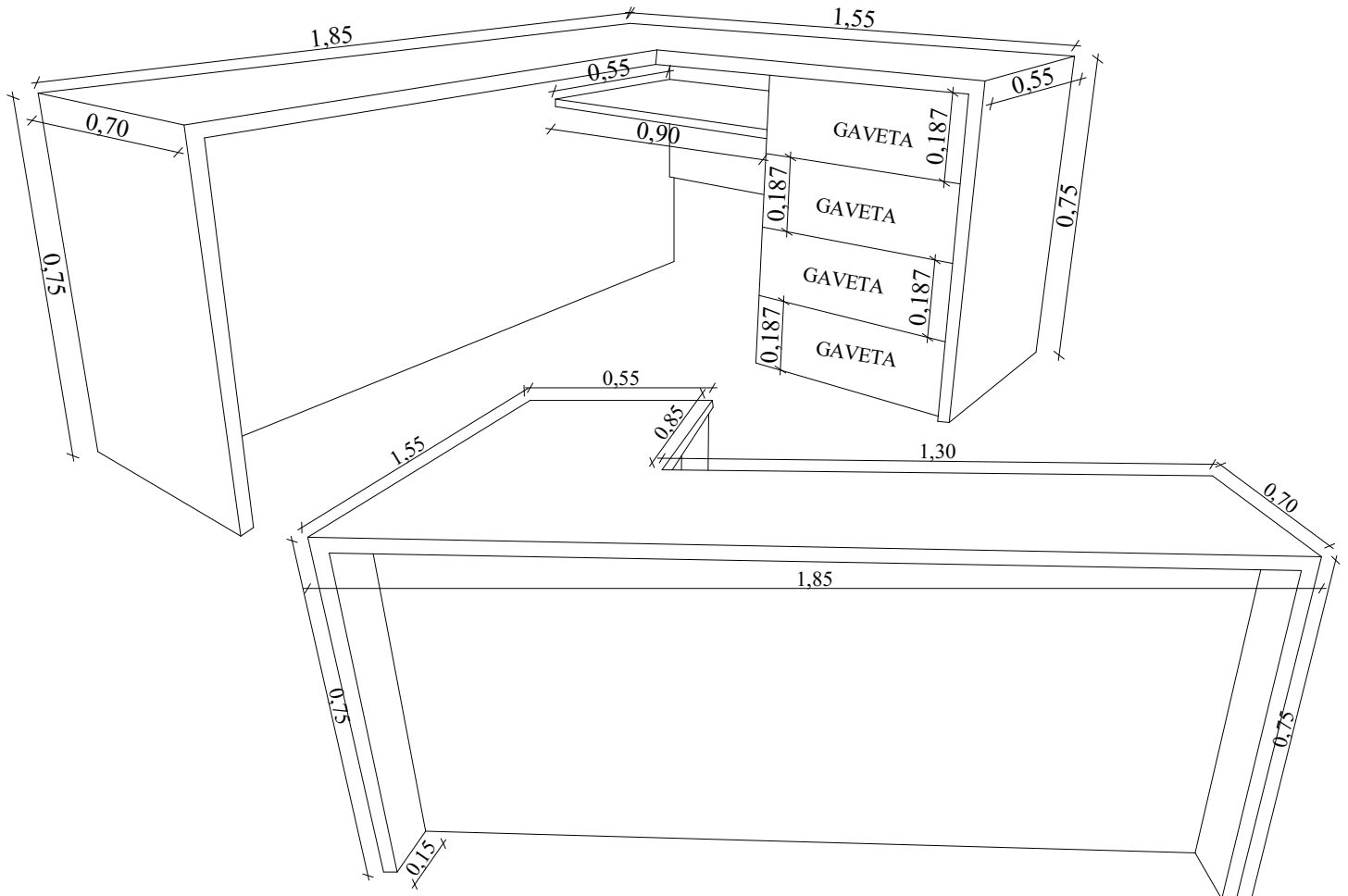


# ÁRMARIO FECHADO E MESA/ SALA PSICOLOGA



	RESPONSÁVEL TÉCNICO: <b>KELI MENIN RAMOS</b> Arquiteta e Urbanista - CAU A146009-9
	ASS RESPONSÁVEL: _____ ASSINATURA _____
PROPRIETÁRIO: PREFEITURA MUNICIPAL DE BOM JESUS DO OESTE	
OBRA: SALA PSICOLOGA	DATA: Julho/ 2020
FOLHA: 02	