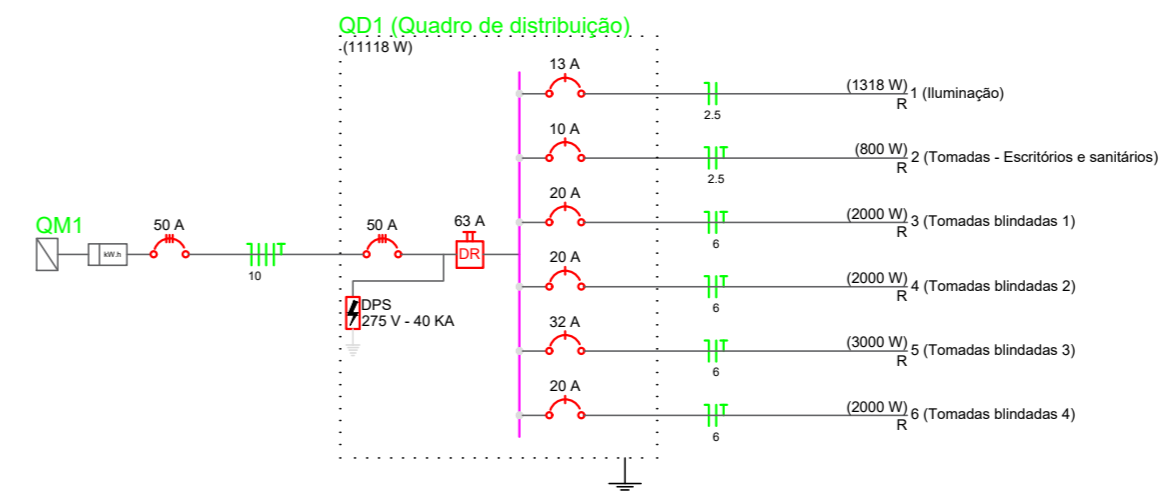


Projeto Elétrico
Escala 1:75

Quadro de Cargas (QD1)

Circuito	Descrição	Esquema	Método de inst.	V (V)	Iluminação (W)	Tomadas (W)	Pot. total. (VA)	Pot. total. (W)	Fases	Pot. - R (W)	Pot. - S (W)	Pot. - T (W)	FCT	FCA	In' (A)	Seção (mm ²)	Ic (A)	Disj (A)	dV parc (%)	dV total (%)	Status
1	Iluminação	F+N	B1	127 V	18 36 55 100 1000		1488	1318	R	1318			1.00	0.57	20.6	2.5 24.0	13.0	2.56	2.56	Ok	
	a						33	72	R	72					0.57	1.1	2.5 24.0			Ok	
	b						23	18	R	18					0.57	1.5	2.5 24.0			Ok	
	c						23	18	R	18					0.57	1.8	2.5 24.0			Ok	
	d						247	220	R	220					0.57	5.2	2.5 24.0			Ok	
	e						247	220	R	220					0.57	8.6	2.5 24.0			Ok	
	f						247	220	R	220					0.57	12.0	2.5 24.0			Ok	
	g						247	220	R	220					0.57	15.4	2.5 24.0			Ok	
	h						247	220	R	220					0.57	18.9	2.5 24.0			Ok	
	i						124	110	R	110					0.57	20.6	2.5 24.0			Ok	
2	Tomadas - Escritórios e sanitários	F+N+T	B1	127 V		8	889	800	R	800			1.00	0.57	12.3	2.5 24.0	10.0	3.03	3.03	Ok	
3	Tomadas blindadas 1	F+N+T	B1	127 V		2	2222	2000	R	2000			1.00	0.57	30.7	6 41.0	20.0	1.99	1.99	Ok	
4	Tomadas blindadas 2	F+N+T	B1	127 V		2	2222	2000	R	2000			1.00	0.57	30.7	6 41.0	20.0	2.32	2.32	Ok	
5	Tomadas blindadas 3	F+N+T	B1	127 V		3	3333	3000	R	3000			1.00	0.57	46.0	6 41.0	32.0			Ok	
6	Tomadas blindadas 4	F+N+T	B1	127 V		2	2222	2000	R	2000			1.00	0.57	30.7	6 41.0	20.0	3.43	3.43	Ok	
TOTAL					2 2 22	8 9	12377	11118	R	11118		0	0	1.00	0.57	30.7	6 41.0	20.0	3.43	3.43	Ok



Legenda

	Caixa de medição sobrepor a 1,50m do piso
	Curva vertical interna 90°
	Entrada de serviço aérea
	Interruptor simples 1 tecla - 1,10m do piso
	Luminária de Led - sobrepor teto
	Luminária p/ lâmp tubular Led - sobrepor
	Luminária spot p/ fuor. compacta tripla - sobrepor
	Quadro de distribuição - sobrepor a 1,50m do piso
	T horizontal 90° - 100x50mm
	Tomada blindada 2P+T a 0,30m do piso
	Tomada hexagonal (NBR 14136) - 2P+T 20 A a 1,10m do piso
	Tomada hexagonal (NBR 14136) - 2P+T 20 A a 0,30m do piso

ENGENHARIA CIVIL

APROVAÇÃO:

PROPRIETÁRIO
PREFEITURA MUNICIPAL DE BOM JESUS DO OESTE
PREFEITO: RONALDO LUIZ SENGER
RESP. TÉCNICO
DAVID LUIZ KREUZ
CREA-SC: 163389-2

OBRA:
PAVILHÃO INDUSTRIAL - 08

PROJETO:
PROJETO ELÉTRICO

DESCRIÇÃO:
PLANTA BAIXA E DETALHES

CIDADE: BOM JESUS DO OESTE	ENDEREÇO: LINHA FLOR DA SERRA - SC 160
SEÇÃO: SEÇÃO BARRA SUJA	PARTE DO LOTE RURAL Nº: 29
ÍNDICE DE APROVEITAMENTO: 1,86%	TAXA DE OCUPAÇÃO: 1,86%
DATA: 02/09/2019	ESCALA: INDICADA
ÁREA TOTAL: 375,00 M ²	

03/05