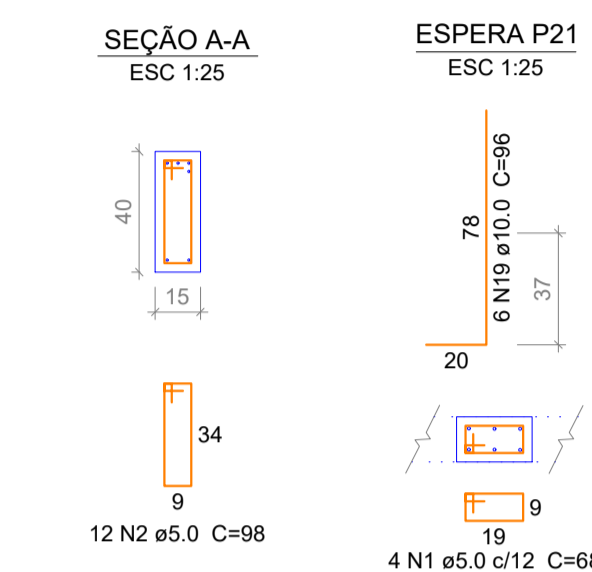
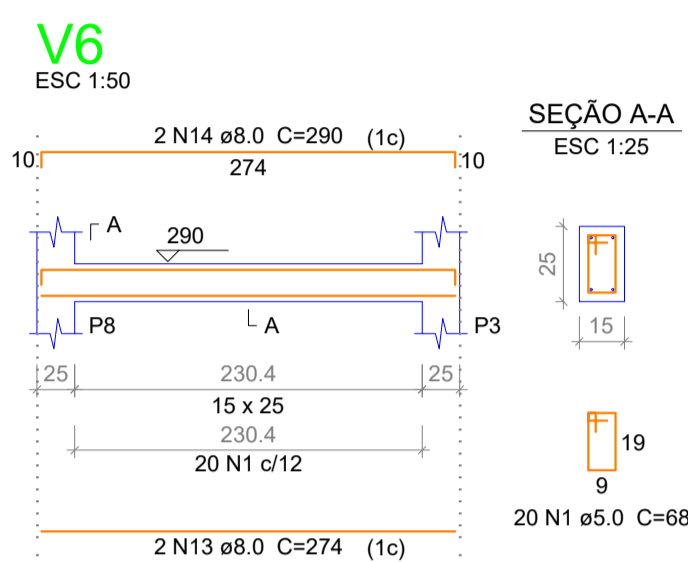


Relação do aço

V1 V4	V2 V5	V3 V6	AÇO	N	DIAM	Q	UNIT (cm)	C.TOTAL (cm)
CA60	1	5.0	178	68	12104			
CA50	2	5.0	12	98	1176			
	3	10.0	2	266	532			
	4	6.3	1	96	96			
	5	8.0	1	503	503			
	6	8.0	2	848	1696			
	7	8.0	1	200	200			
	8	8.0	4	347	1388			
	9	8.0	2	339	678			
	10	8.0	2	382	764			
	11	8.0	2	157	314			
	12	8.0	2	364	728			
	13	8.0	2	274	548			
	14	8.0	2	290	580			
	15	10.0	2	390	780			
	16	10.0	2	505	1010			
	17	10.0	2	161	322			
	18	10.0	2	164	328			
	19	10.0	6	96	576			
	20	12.5	1	196	196			
	21	12.5	1	240	240			
	22	12.5	2	904	1808			

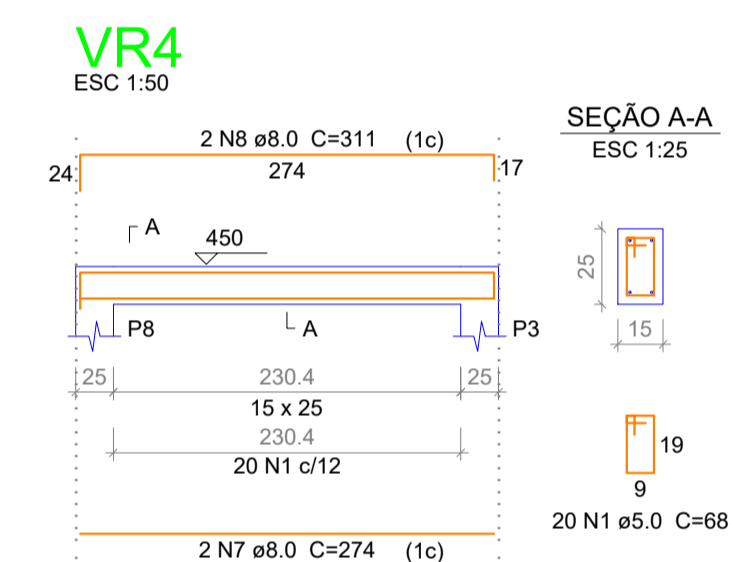
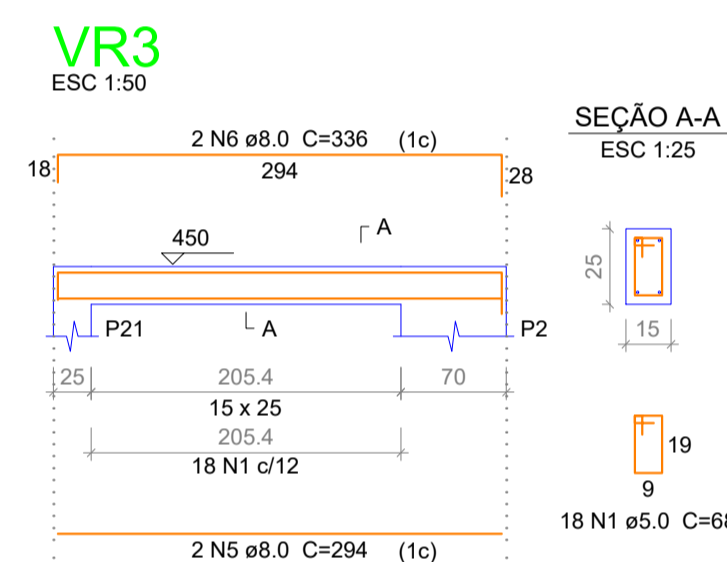
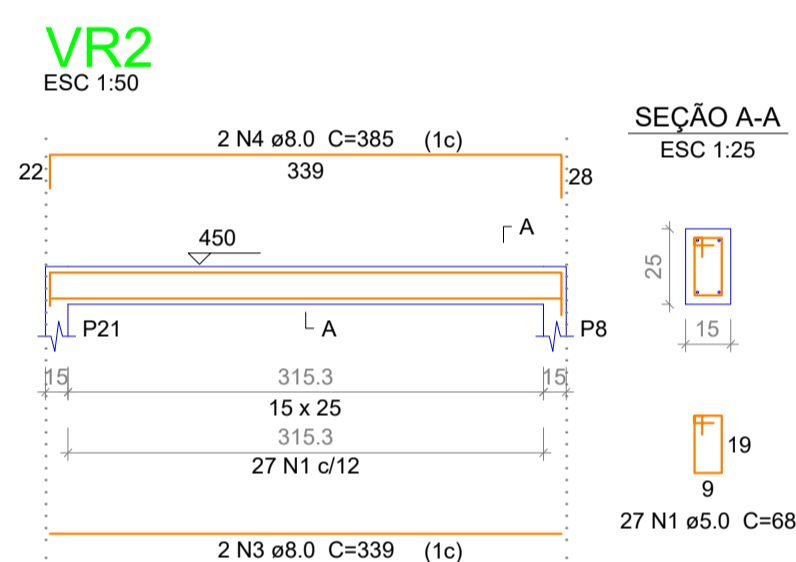
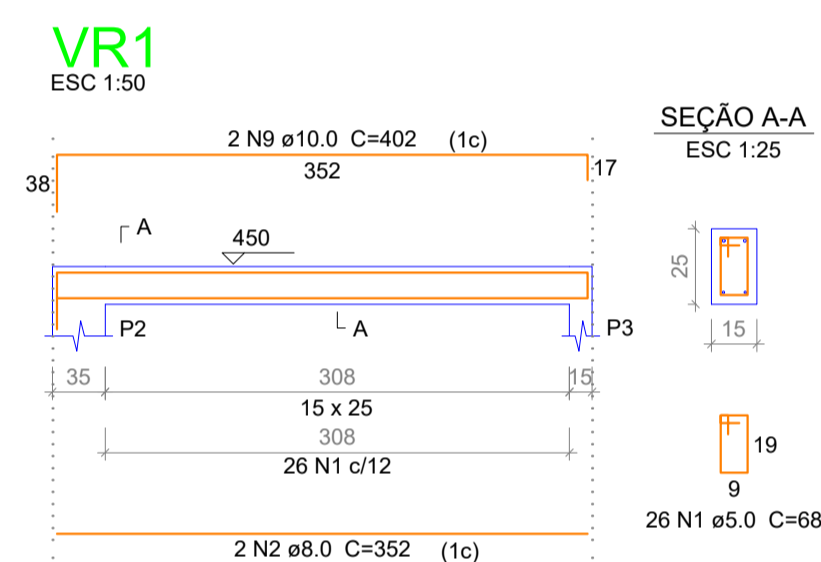


Resumo do aço

AÇO	DIAM	C.TOTAL (m)	PESO + 10 % (kg)
CA50	6.3	1	0.3
	8.0	74	32.1
	10.0	35.2	21.5
	12.5	22.5	23.8
CA60	5.0	133.2	22.4
PESO TOTAL			
CA50		77.7	
CA60		22.4	

Vol. de concreto total (C-25) = 1.08 m³
Área de forma total = 18.46 m²

Detalhamento da Ferragem das Vigas do Pav. Térreo
Escala indicada



Relação do aço

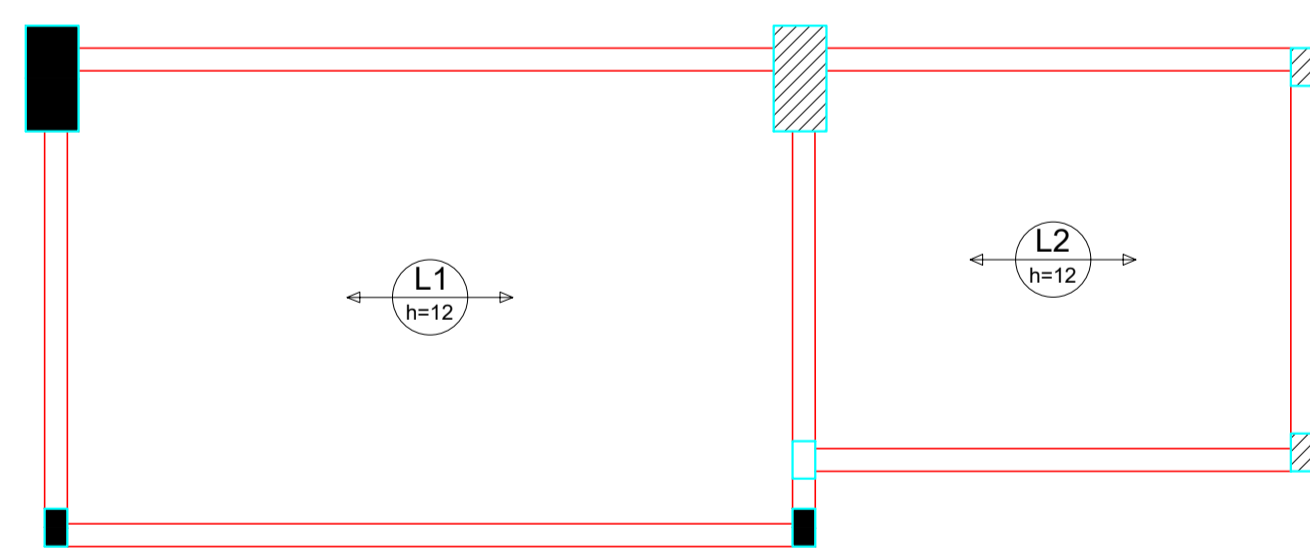
VR1 VR4	VR2	VR3	AÇO	N	DIAM	Q	UNIT (cm)	C.TOTAL (cm)
CA60	1	5.0	91	68	6188			
CA50	2	8.0	2	352	704			
	3	8.0	2	339	678			
	4	8.0	2	385	770			
	5	8.0	2	294	588			
	6	8.0	2	336	672			
	7	8.0	2	274	548			
	8	8.0	2	311	622			
	9	10.0	2	402	804			

Resumo do aço

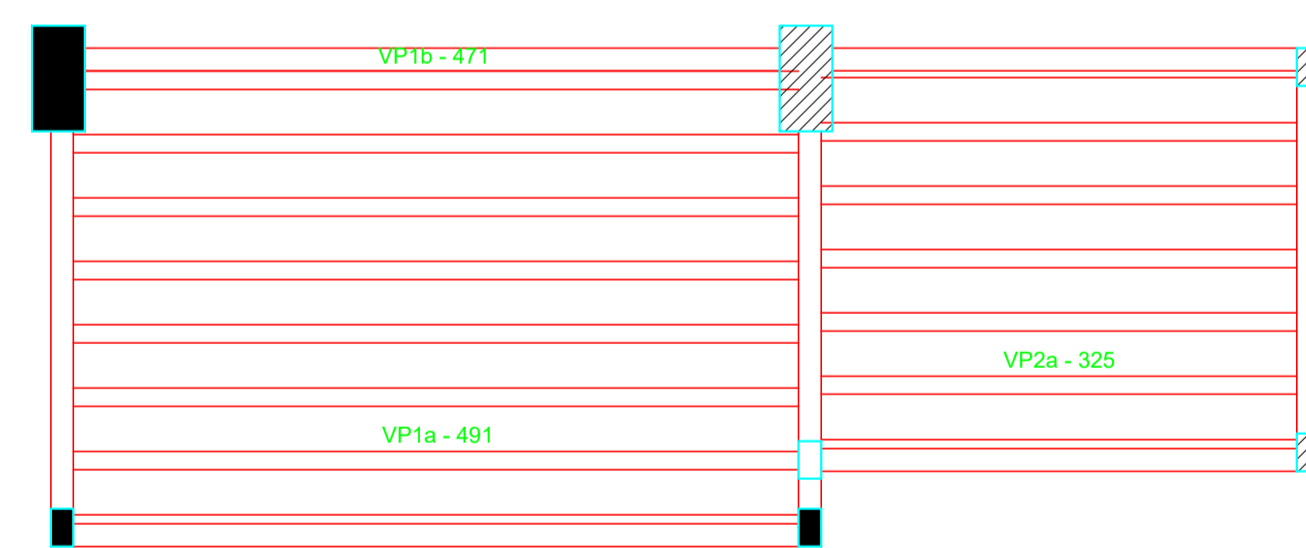
AÇO	DIAM	C.TOTAL (m)	PESO + 10 % (kg)
CA50	8.0	45.9	19.9
	10.0	8.1	5.5
CA60	5.0	61.9	10.5
PESO TOTAL			
CA50		25.3	
CA60		10.5	

Vol. de concreto total (C-25) = 0.48 m³
Área de forma total = 8.35 m²

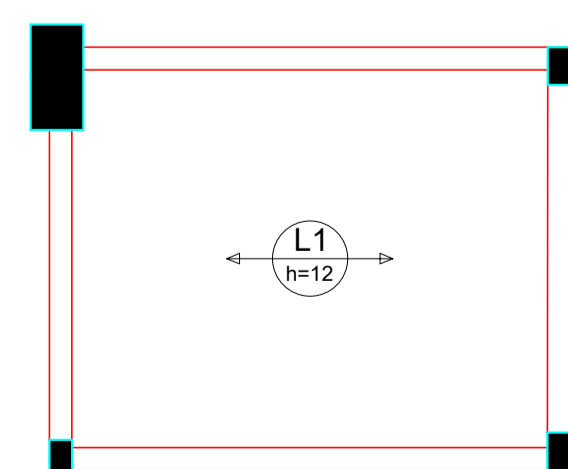
Detalhamento da Ferragem das Vigas do Pav. Reservatório
Escala indicada



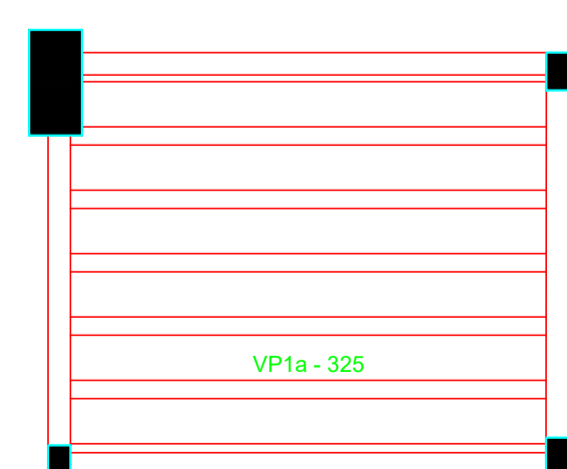
Armação positiva das lajes do pav. Térreo (Eixo X)
escala 1:50



Planta de vigotas pré-moldadas
Detalhamento da Ferragem das Lajes do Pav. Térreo
Escala indicada



Armação positiva das lajes do pav. Reservatório (Eixo X)
escala 1:50



Planta de vigotas pré-moldadas
Detalhamento da Ferragem das Lajes do Pav. Reservatório
Escala indicada



APROVAÇÃO:

PROPRIETÁRIO: PREFEITURA MUNICIPAL DE BOM JESUS DO OESTE
RESP. TÉCNICO: DAVID LUIZ KREUZ
PREFEITO: RONALDO LUIZ SINGER
CREA-SC: 16.3389-2

DBRA: PAVILHÃO INDUSTRIAL - 08

PROJETO: PROJETO ESTRUTURAL

DESCRIÇÃO: DETALHAMENTO FERRAGEM DE VIGAS AÉREAS E LAJES

CIDADE: BOM JESUS DO OESTE
ENDEREÇO: LINHA FLOR DA SERRA - SC 160

SEÇÃO: SEÇÃO BARRA SUJA
PARTE DO LOTE RURAL Nº: 29
PRANCHA: E5/5

ÍNDICE DE APROVEITAMENTO: 1,86%
TAXA DE OCUPAÇÃO: 1,86%

DATA: 02/09/2019
ESCALA: INDICADA
ÁREA TOTAL: 375,00 M²