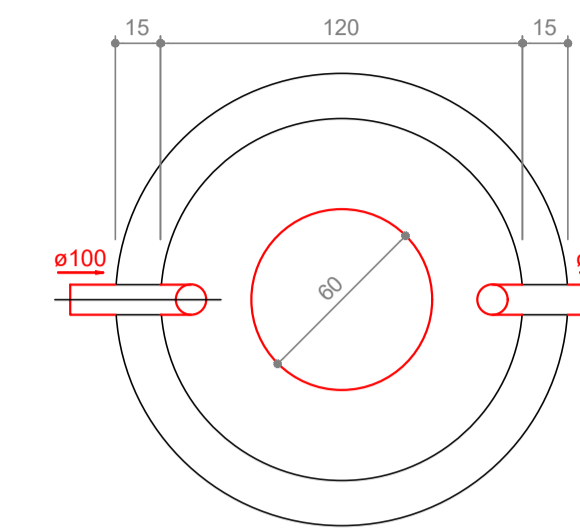


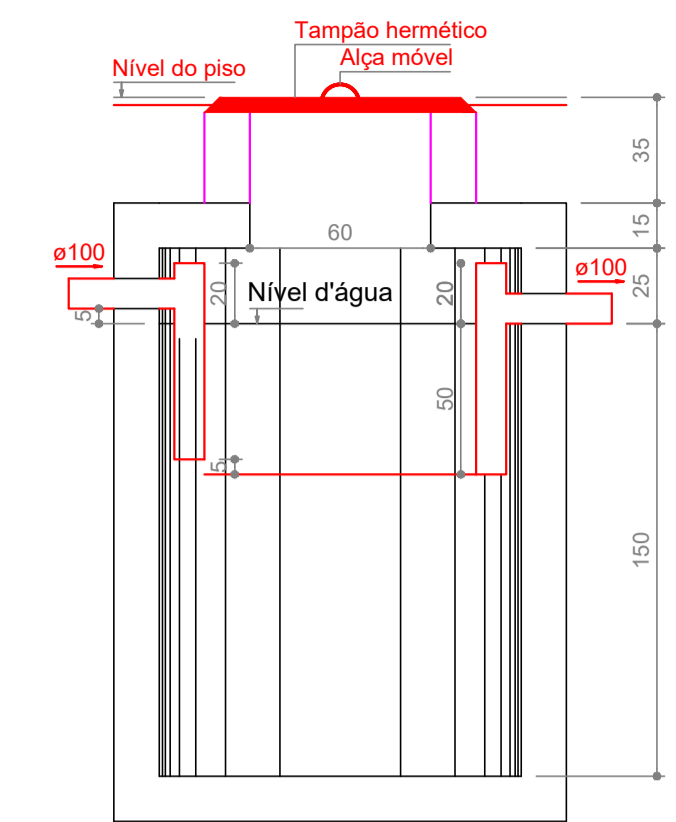
Projeto Esgoto
Escala 1:50

Legenda

- Caixa Sifonada
- Caixas Inspeção Esgoto Sifonada
- Joelho 45
- Joelho 90 - coluna
- Junção simples
- Lavatório de Uso Geral
- Ramais de Ventilação
- Vaso Sanitário c/ 280"



TANQUE SÉPTICO
PLANTA BAIXA - ESC. 1:25



TANQUE SÉPTICO
CORTE - ESC. 1:25

Memorial de cálculo:

Tanque séptico

Habituação:	Tipo de habitação	Nº de contribuintes	Contribuição diária de despejos (litros/pessoa x dia)	Contribuição total (litros/dia)	Contribuição diária de lodo fresco (litros/pessoa x dia)	Contribuição total de lodo fresco (litros/pessoa x dia)
Fábrica em geral		05	70	350	0,3	1,5
Total				350		1,5

Dados adicionais:	Tempo de detenção dos despejos (dias)	Intervalo entre as limpezas	Temperatura média do mês mais frio (°C)	Taxa de acumulação de lodo (dias)	Volume útil calculado (m³)	Volume útil efetivo (m³)	Formato do filtro	Diâmetro (m)	Profundidade útil (m)	Número de câmaras
	1	2	15	105	1,51	1,6965	Circular	1,20	1,50	01

Filtro Anaeróbio

Habituação:	Tipo de habitação	Nº de contribuintes	Contribuição diária de despejos (litros/pessoa x dia)	Contribuição total (litros/dia)
Residência padrão médio		05	70	350
Total				350

Dados adicionais:
Temperatura média do mês mais frio: 15°C
Tempo de detenção hidráulico: 1 dia

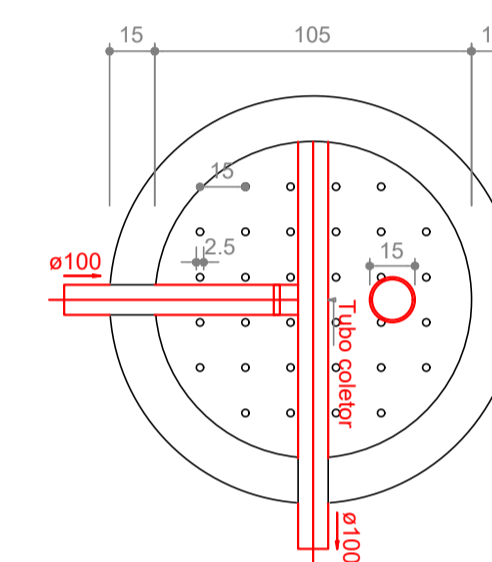
Dimensões:	Volume útil calculado (m³)	Volume útil efetivo (m³)	Formato do filtro	Diâmetro (m)	Altura total do leito (m)	Altura do fundo falso (m)	Altura do vão (m)	Altura da calha (m)
1	1,04	1,04	Circular	1,05	1,20	0,60	0,30	0,05

Sumidouro

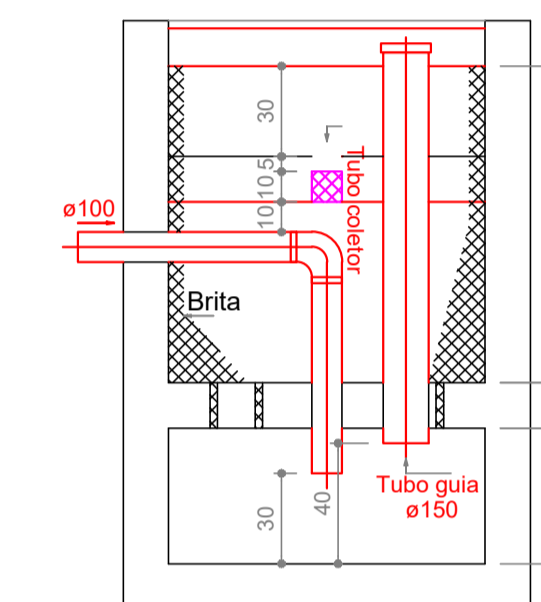
Habituação:	Tipo de habitação	Nº de contribuintes	Contribuição diária de despejos (litros/pessoa x dia)	Contribuição total (litros/dia)
Residência padrão médio		05	70	350
Total				350

Dados adicionais:
Taxa de percolação média do solo: 100 min/m
Taxa máxima de aplicação diária superficial: 0,13 m³/m² x dia

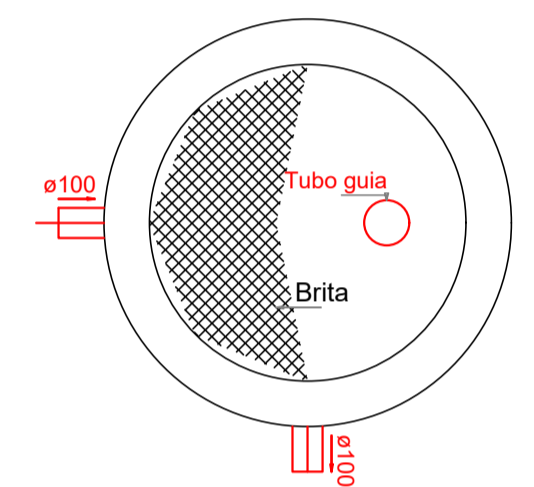
Dimensões:	Área útil de infiltração (m²)	Área útil de infiltração efetiva (m²)	Nº de sumidouros	Diâmetro (m)	Profundidade (m)	Altura da camada de brita (m)	Distância entre sumidouros (m)
1	2,69	2,79	1	0,75	1,00	0,50	1,50



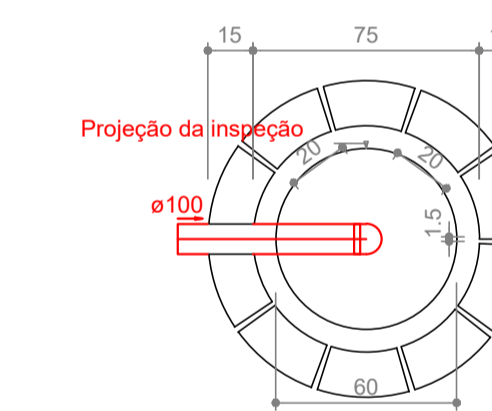
FILTRO ANAERÓBIO
PLANTA BAIXA - ESC. 1:25



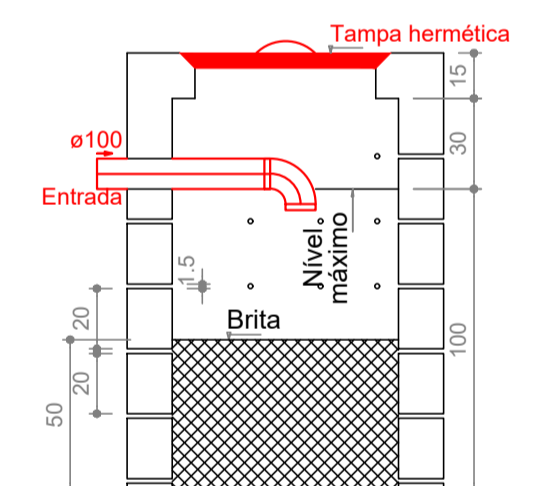
FILTRO ANAERÓBIO
CORTE - ESC. 1:25



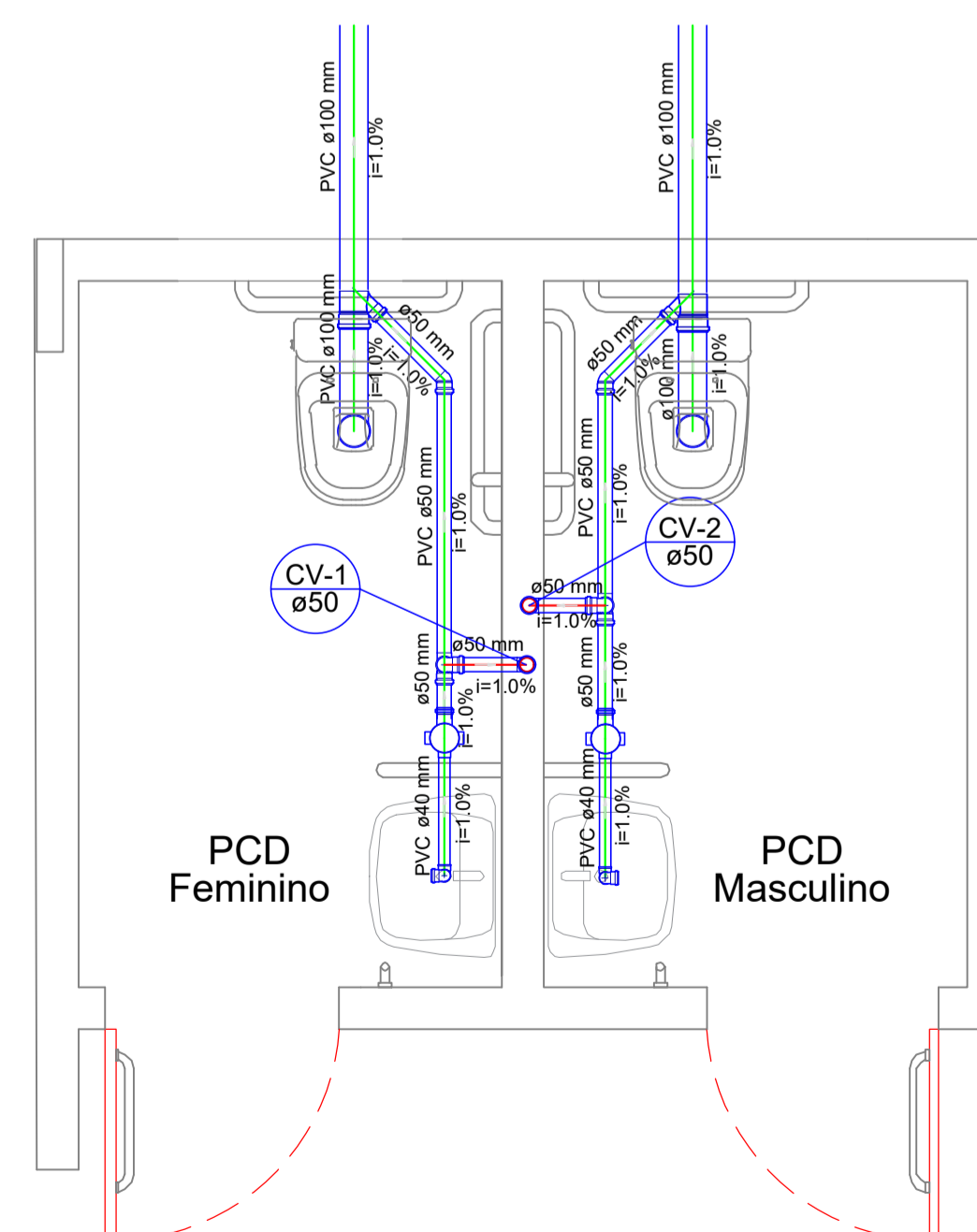
FILTRO ANAERÓBIO
PLANTA BAIXA - ESC. 1:25



SUMIDOURO
PLANTA BAIXA - ESC. 1:25



SUMIDOURO
CORTE - ESC. 1:25



Detalhe S1
escala 1:25



APROVAÇÃO:	
<p>PROPRIETÁRIO: PREFEITURA MUNICIPAL DE BOM JESUS DO OESTE RESP. TÉCNICO: DAVID LUIZ KREUZ PREFEITO: RONALDO LUIZ SINGER CREA-SC: 163389-2</p>	
<p>DBRA: PAVILHÃO INDUSTRIAL - 06</p>	
<p>PROJETO: PROJETO HIDROSSANITÁRIO - ESGOTO</p>	
<p>DESCRIÇÃO: PLANTA BAIXA E DETALHES</p>	
CIDADE: BOM JESUS DO OESTE	ENDEREÇO: LINHA FLOR DA SERRA - SC 160
SEÇÃO: SEÇÃO BARRA SUJA	PART. DO LOTE RURAL Nº: 29
ÍNDICE DE APROVEITAMENTO: 1,86%	TAXA DE OCUPAÇÃO: 1,86%
DATA: 02/09/2019	ESCALA: INDICADA
ÁREA TOTAL: 375,00 M²	
PRANCHA: 05/05	