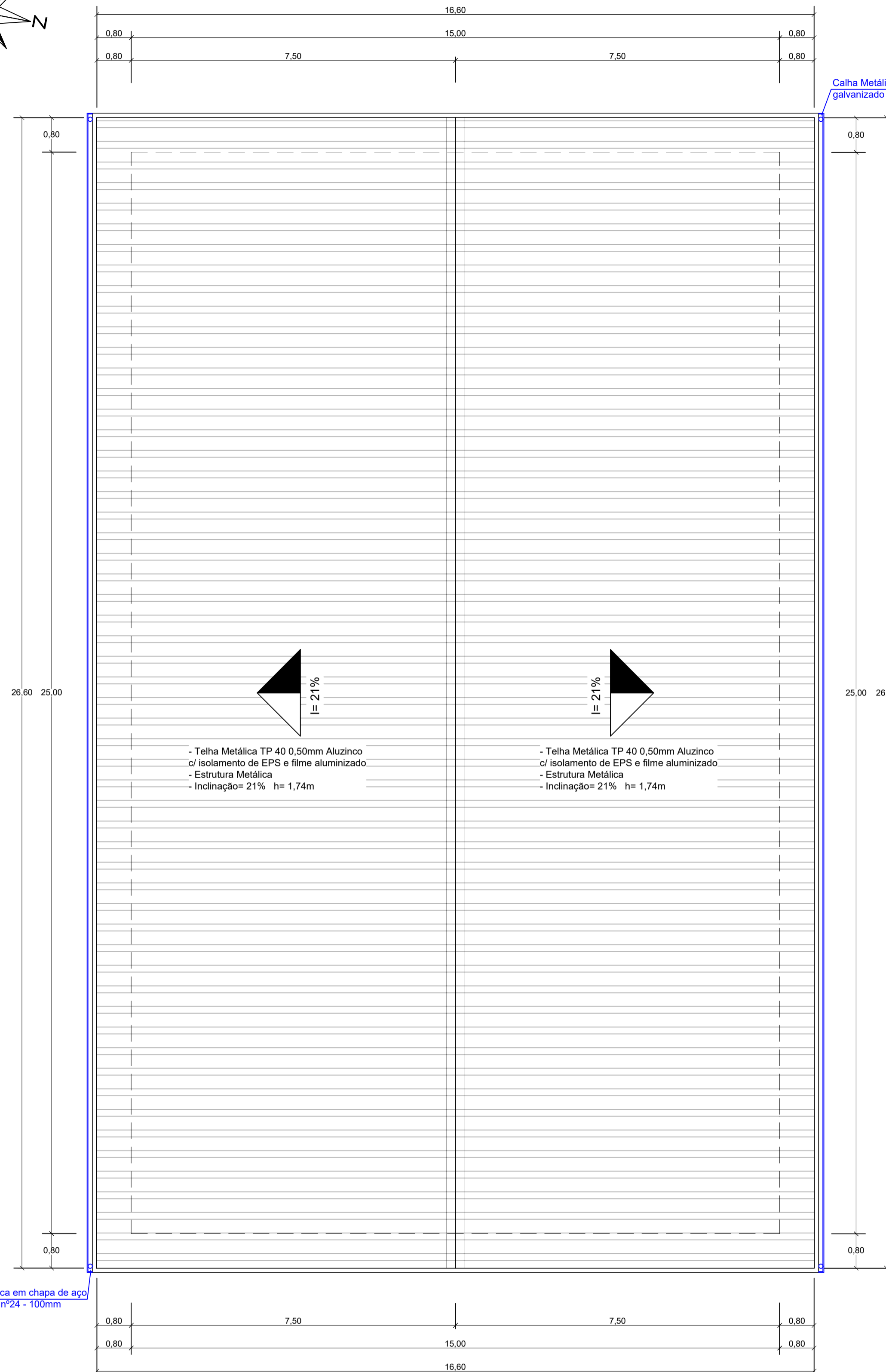
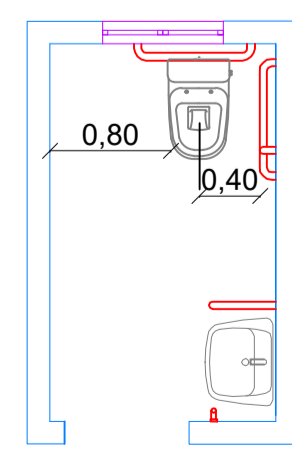


Área= 375,00m²

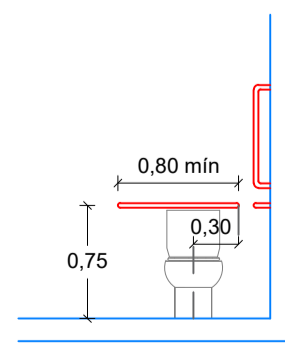
Planta Baixa
Escala 1:75



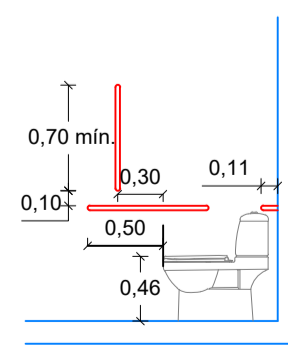
Planta de Cobertura
Escala 1:75



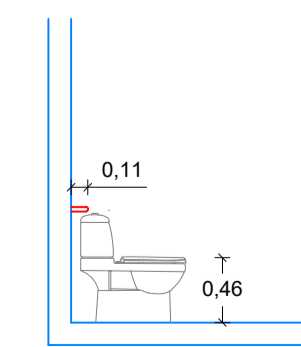
Vista superior



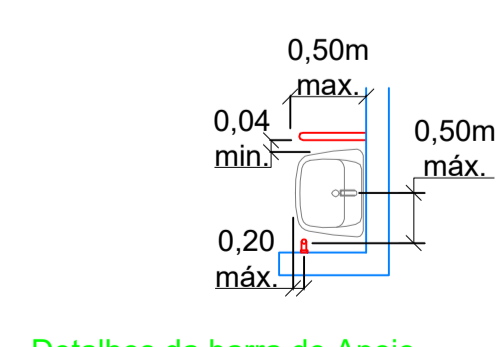
Vista frontal



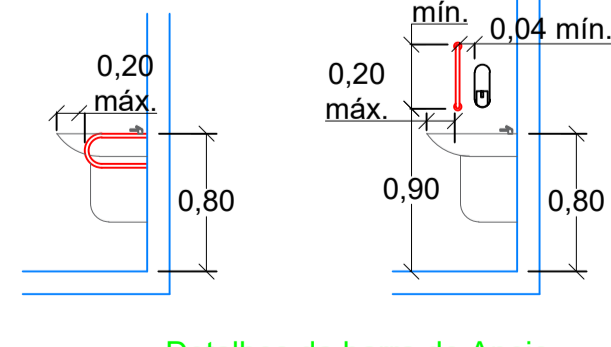
Vista lateral direita



Vista lateral esquerda



Detalhes da barra de Apoio
Vista superior




Detalhes da barra de Apoio
Vistas Laterais

Detalhamento Sanitários PcD
Escala 1:50

Nota: As bacias sanitárias não devem possuir abertura frontal



APROVAÇÃO:	
 ENGENHARIA CIVIL	
PROPRIETÁRIO: PREFEITURA MUNICIPAL DE BOM JESUS DO OESTE PREFEITO: RONALDO LUIZ SENER	
RESP. TÉCNICO: DAVID LUIZ KREUZ CREA-SC: 163389-2	
PAVILHÃO INDUSTRIAL - 06 PROJETO ARQUITETÔNICO	
CIDADE: BOM JESUS DO OESTE	
ENDEREÇO: LINHA FLOR DA SERRA - SC 160	
SEÇÃO: SEÇÃO BARRA SUJA	PARTE DO LOTE RURAL Nº: 29
ÍNDICE DE APROVEITAMENTO: 1,86%	TAXA DE OCUPAÇÃO: 1,86%
DATA: 02/09/2019	ESCALA: INDICADA
ÁREA TOTAL: 375,00 M ²	
PRANCHA: 01/05	