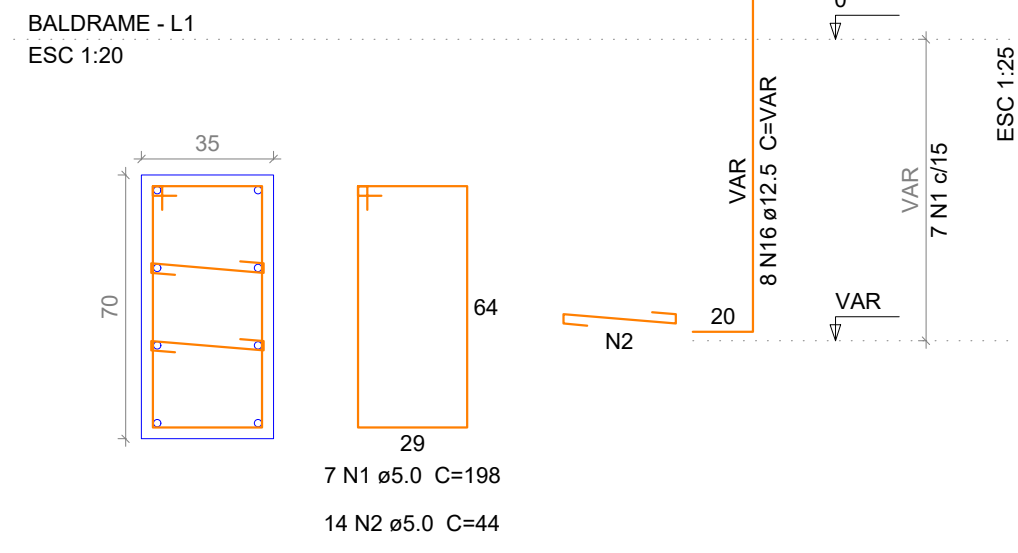
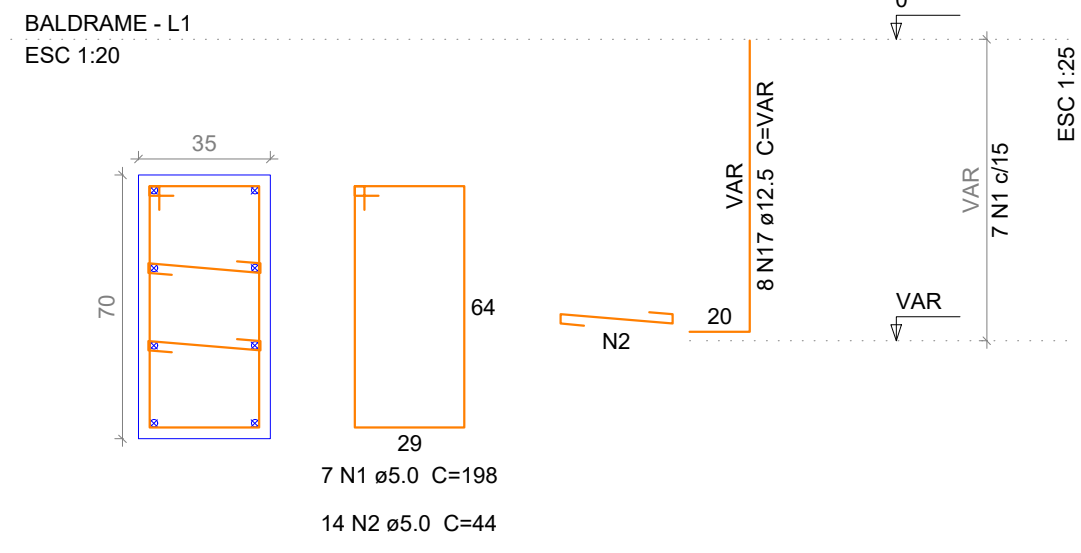


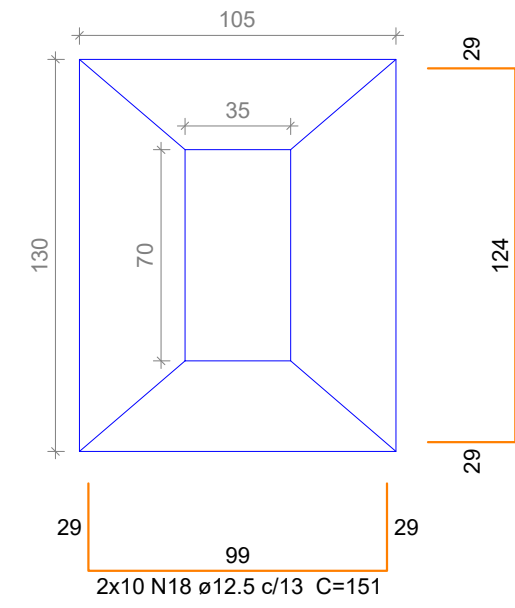
P1



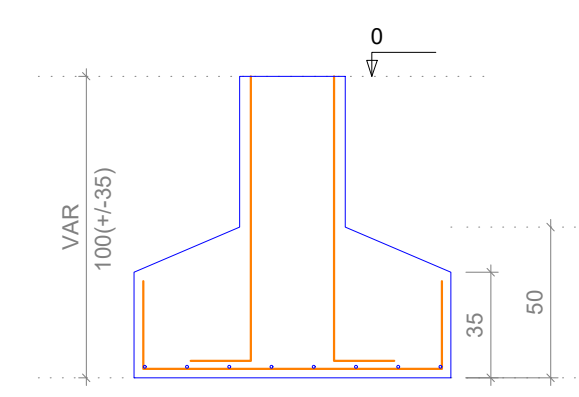
P4



S1=S4
PLANTA
ESC 1:25

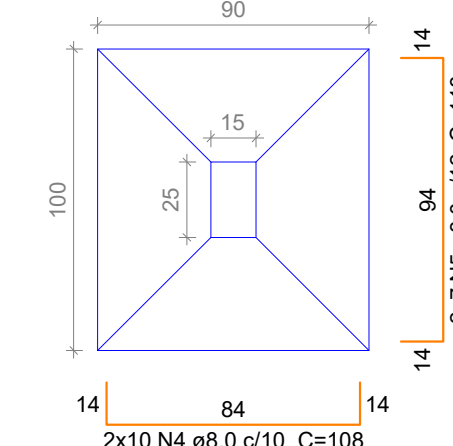


CORTE
ESC 1:25

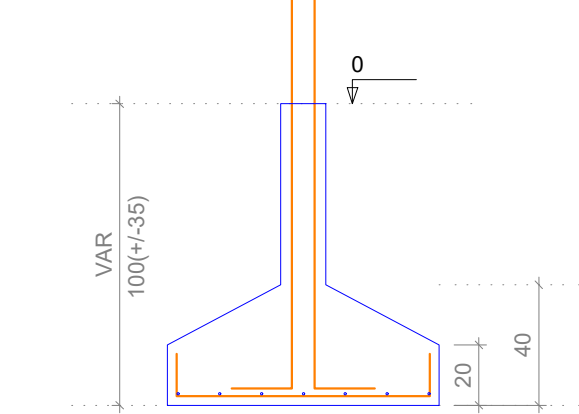


Solo com capacidade de suporte > 1.50 kgf/cm²
Solo compactado sobre a sapata
peso específico > 1600.00 kg/m³

S3=S8
PLANTA
ESC 1:25

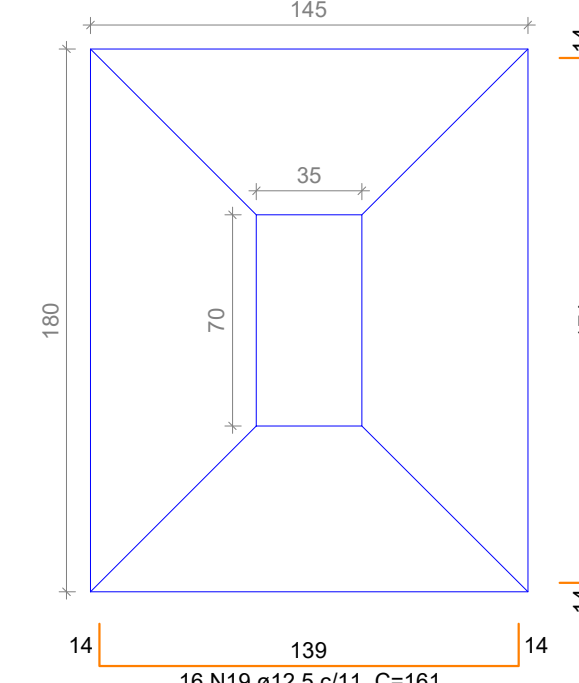
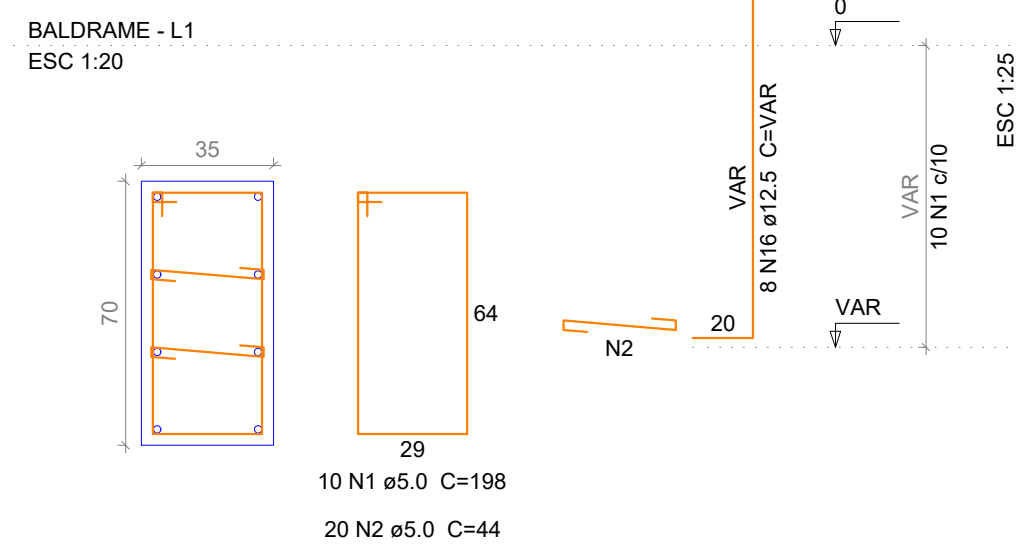


CORTE
ESC 1:25

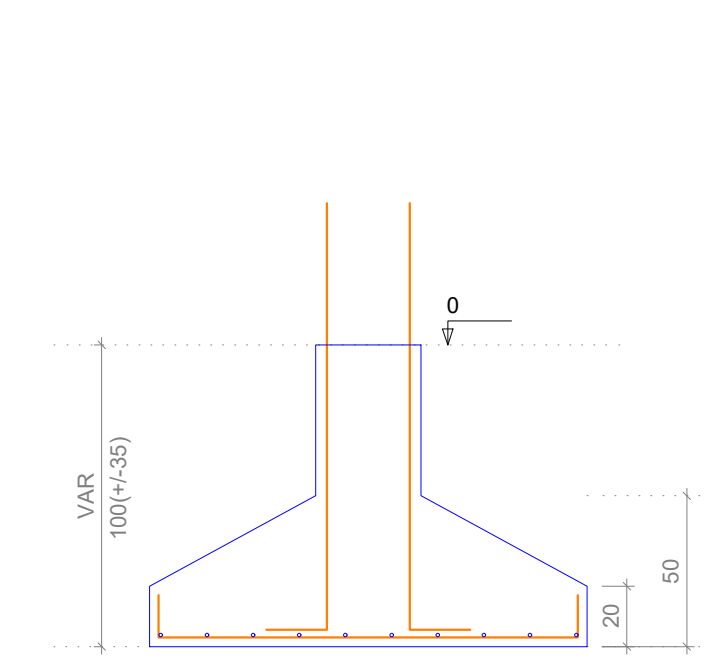


Solo com capacidade de suporte > 1.50 kgf/cm²
Solo compactado sobre a sapata
peso específico > 1600.00 kg/m³

P2

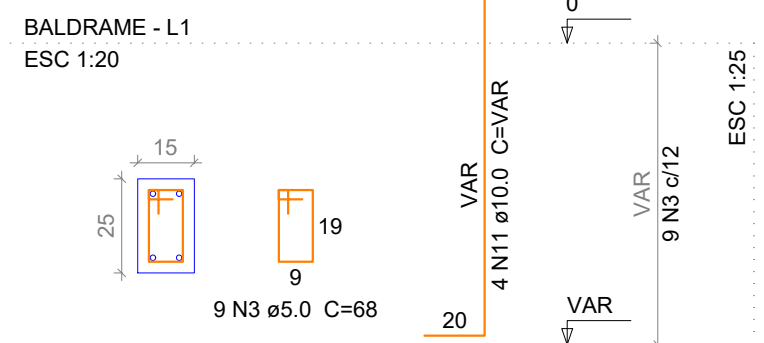


CORTE
ESC 1:25

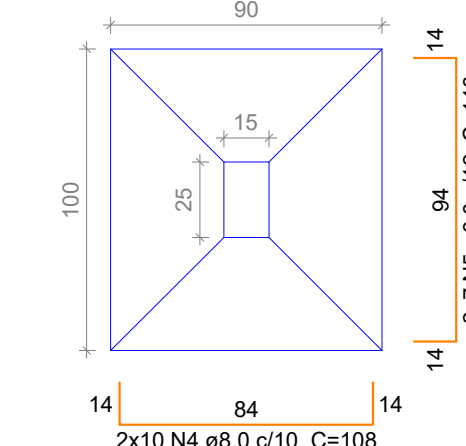
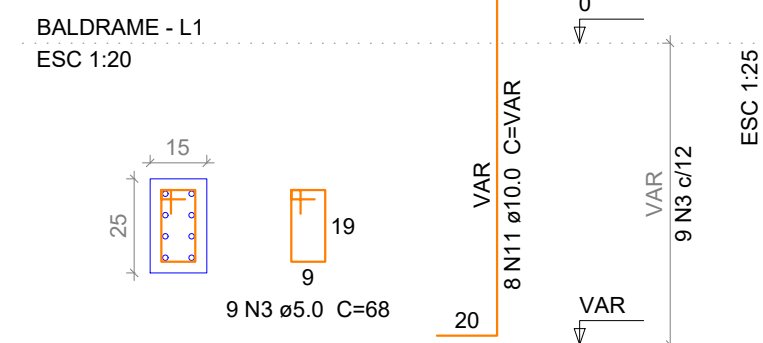


Solo com capacidade de suporte > 1.50 kgf/cm²
Solo compactado sobre a sapata
peso específico > 1600.00 kg/m³

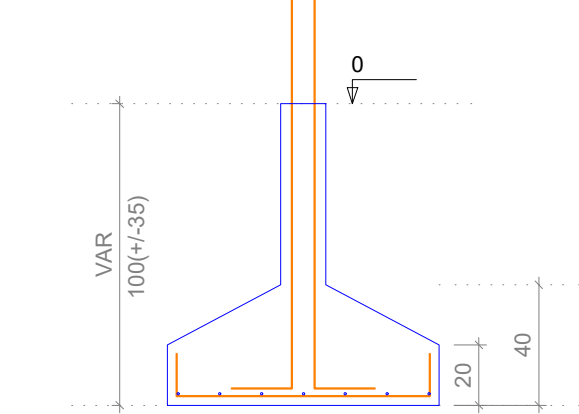
P3



P8

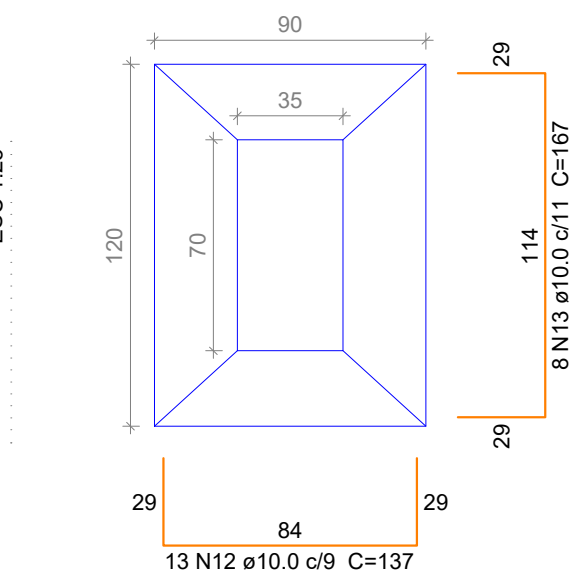
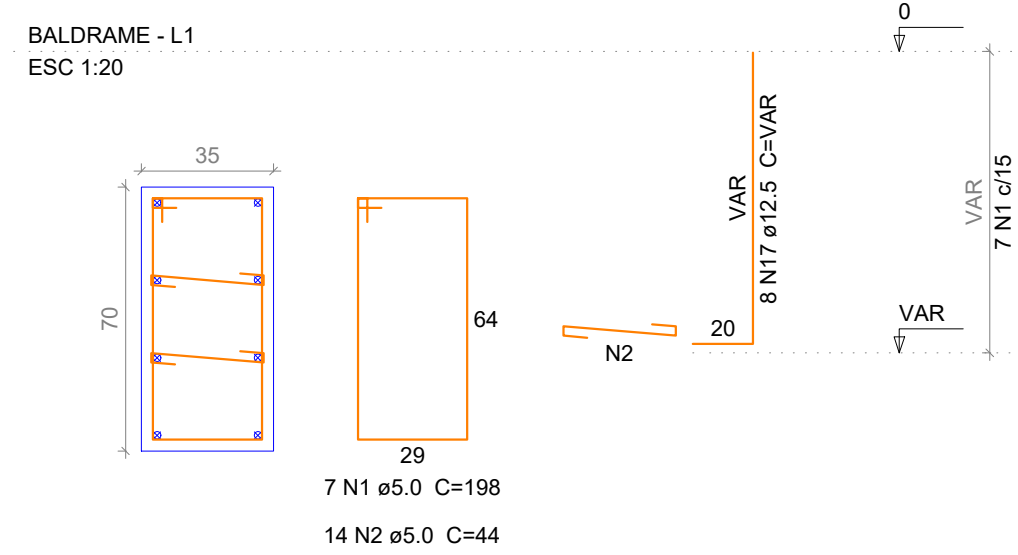


CORTE
ESC 1:25

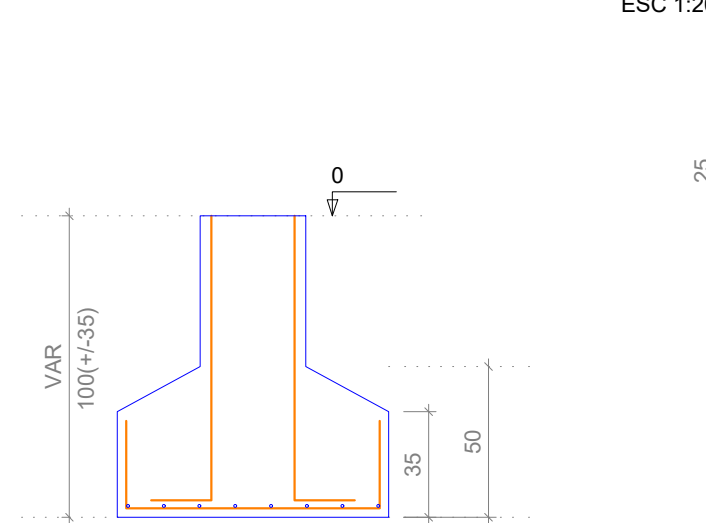


Solo com capacidade de suporte > 1.50 kgf/cm²
Solo compactado sobre a sapata
peso específico > 1600.00 kg/m³

P5

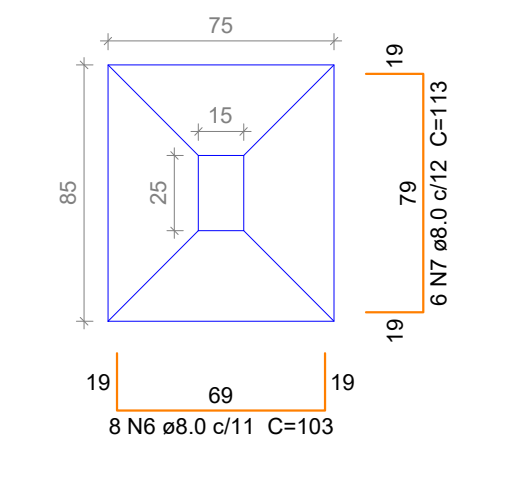
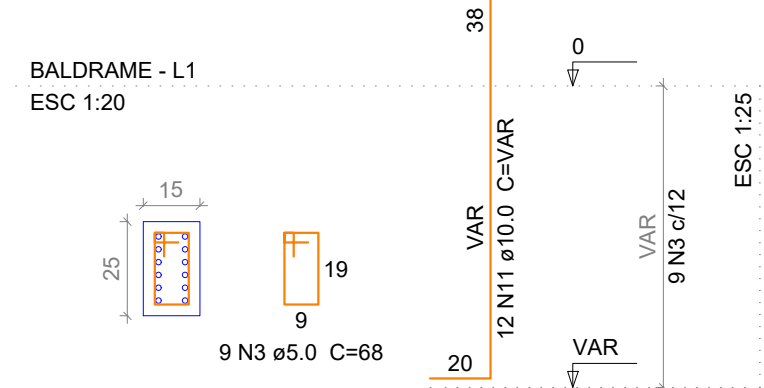


CORTE
ESC 1:25

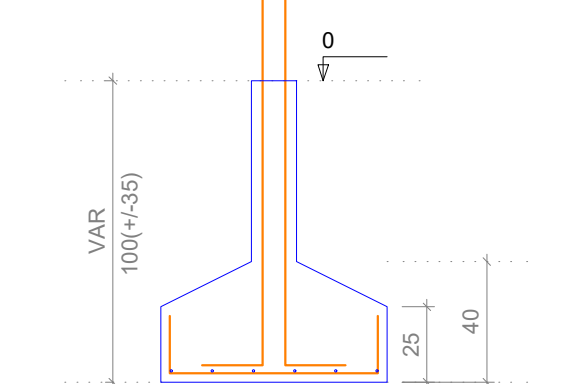


Solo com capacidade de suporte > 1.50 kgf/cm²
Solo compactado sobre a sapata
peso específico > 1600.00 kg/m³

P6

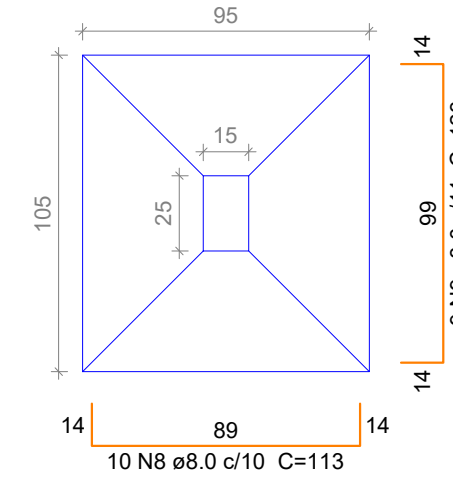


CORTE
ESC 1:25

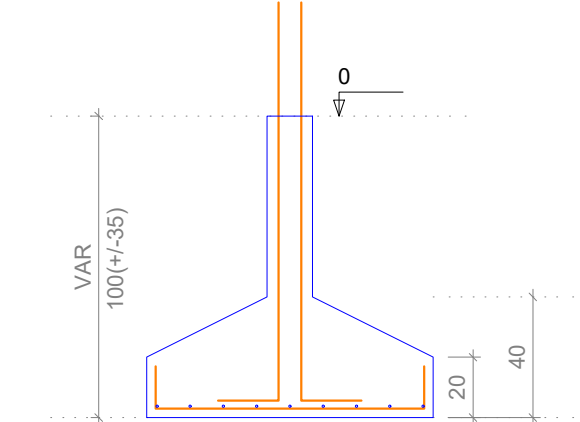


Solo com capacidade de suporte > 1.50 kgf/cm²
Solo compactado sobre a sapata
peso específico > 1600.00 kg/m³

S7
PLANTA
ESC 1:25

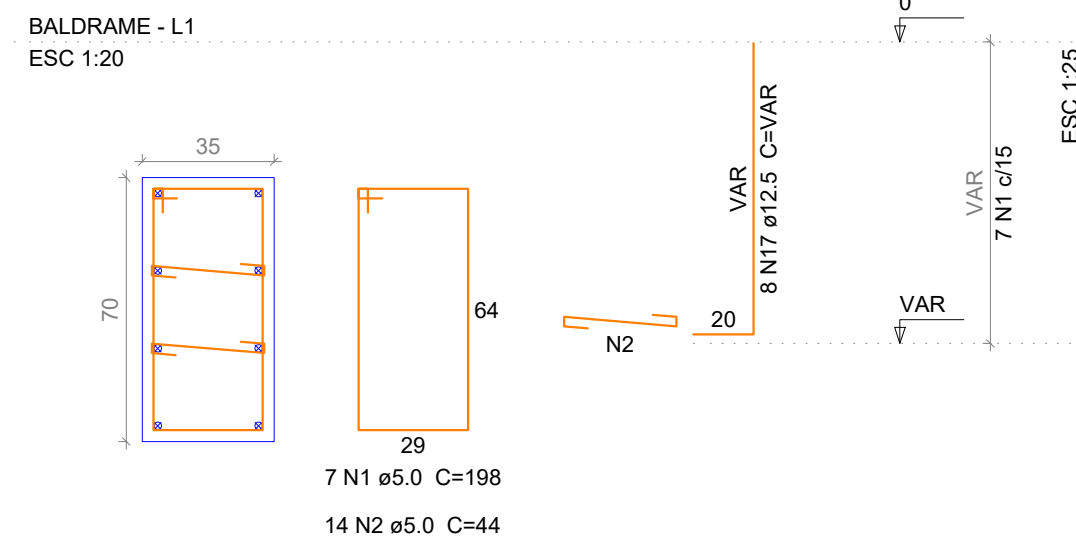


CORTE
ESC 1:25

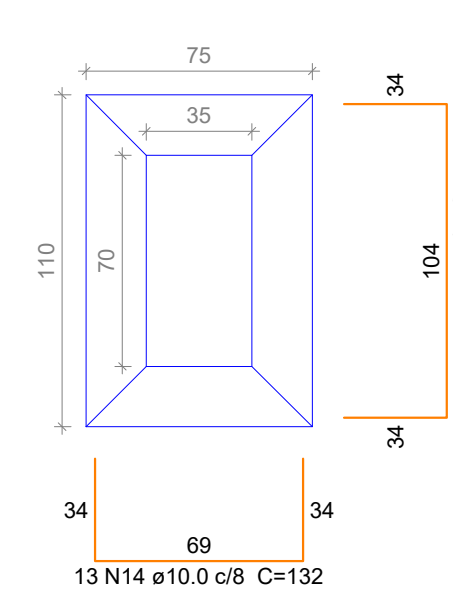


Solo com capacidade de suporte > 1.50 kgf/cm²
Solo compactado sobre a sapata
peso específico > 1600.00 kg/m³

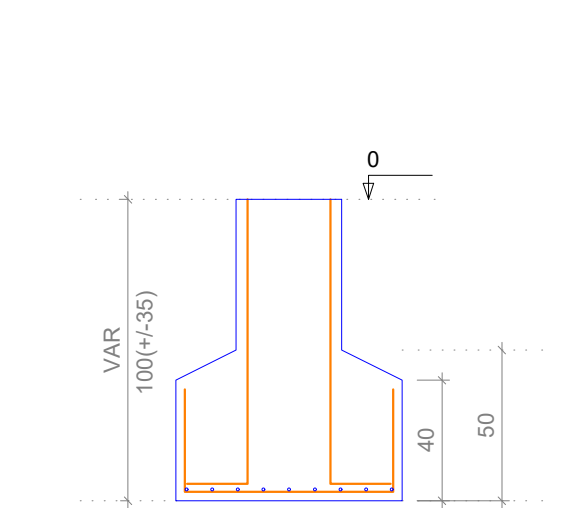
P9=P10=P11=P12=P13=P14=P15=P16=P17=P18
=P19=P20



S9=S10=S11=S12=S13=S14=S15=S16=S17=S18
=S19=S20
PLANTA
ESC 1:25



CORTE
ESC 1:25



Solo com capacidade de suporte > 1.50 kgf/cm²
Solo compactado sobre a sapata
peso específico > 1600.00 kg/m³

Relação do aço

AÇO	N	DIAM	Q	C.TOTAL	
				(cm)	(cm)
CA60	1	5.0	115	198	22770
	2	5.0	230	44	10120
	3	5.0	36	58	2448
CA50	4	8.0	20	108	2160
	5	8.0	14	118	1652
	6	8.0	8	103	824
	7	8.0	6	113	678
	8	8.0	10	113	1130
	9	8.0	9	123	1107
	10	10.0	16	177	2832
	11	10.0	36	VAR	VAR
	12	10.0	13	137	1781
	13	10.0	8	167	1336
	14	10.0	156	132	20592
	15	10.0	108	167	18036
	16	12.5	16	VAR	VAR
	17	12.5	112	VAR	VAR
	18	12.5	20	151	3020
	19	12.5	16	161	2576
	20	12.5	10	196	1960

Resumo do aço

AÇO	DIAM	C.TOTAL		PESO + 10 %	
		(m)	(kg)	(kg)	(kg)
CA50	8.0	75.6	32.8		
	10.0	502	340.4		
	12.5	229.5	243.2		
CA60	5.0	353.4	59.9		
PESO TOTAL					
CA50		616.4			
CA60		59.9			

Vol. de concreto total (C-25) = 12.16 m³
Área de forma total = 63.74 m²

Detalhamento da Ferragem da Fundação
Escala indicada



APROVAÇÃO:

PROPRIETÁRIO: PREFEITURA MUNICIPAL DE BOM JESUS DO OESTE
RESP. TÉCNICO: DAVID LUIZ KREUZ
PREFEITO: RONALDO LUIZ SINGER
CREA-SC: 16.3389-2

DBRA: PAVILHÃO INDUSTRIAL - 06

PROJETO: PROJETO ESTRUTURAL

DESCRIÇÃO: DETALHAMENTO FERRAGEM FUNDAÇÃO

CIDADE: BOM JESUS DO OESTE

ENDEREÇO: LINHA FLOR DA SERRA - SC 160

SEÇÃO: SEÇÃO BARRA SUJA

PARTE DO LOTE RURAL Nº: 29

PRANCHA: E/2/5

INDICE DE APROVEITAMENTO: 1,86%

TAXA DE OCUPAÇÃO: 1,86%

DATA: 02/09/2019

ESCALA: INDICADA

ÁREA TOTAL: 375.00 M²