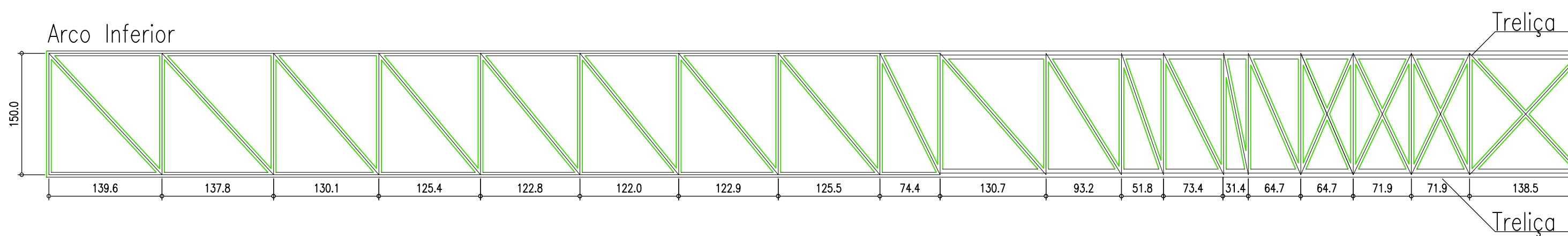
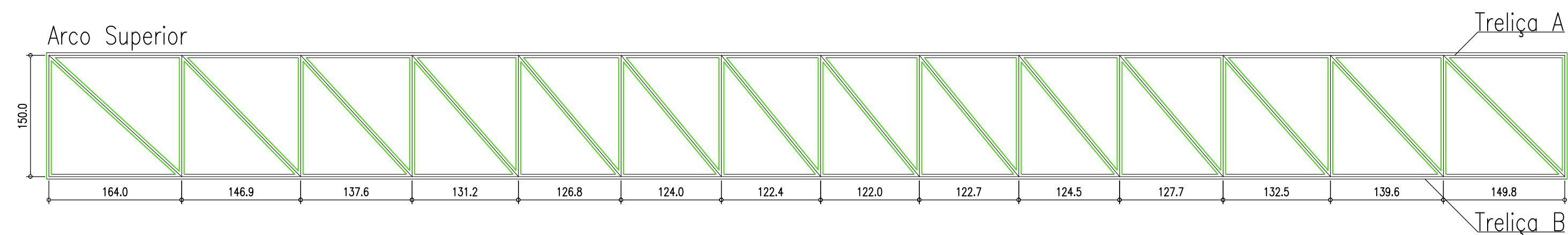
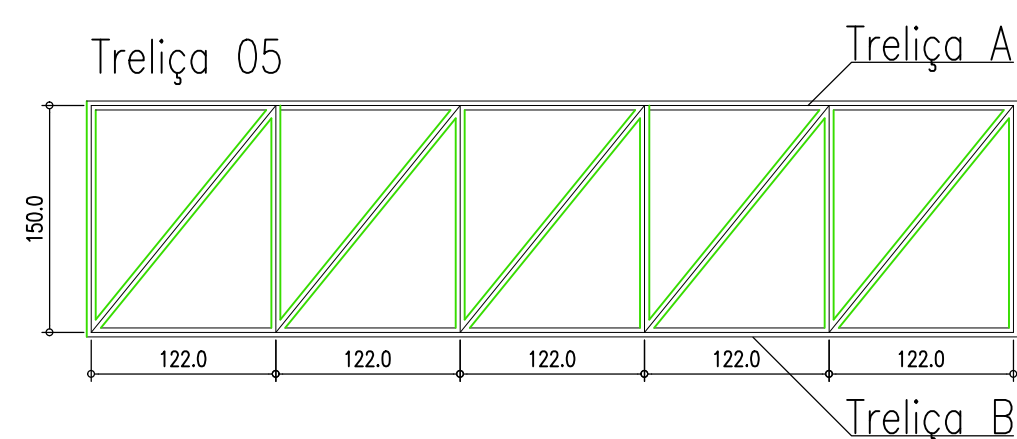
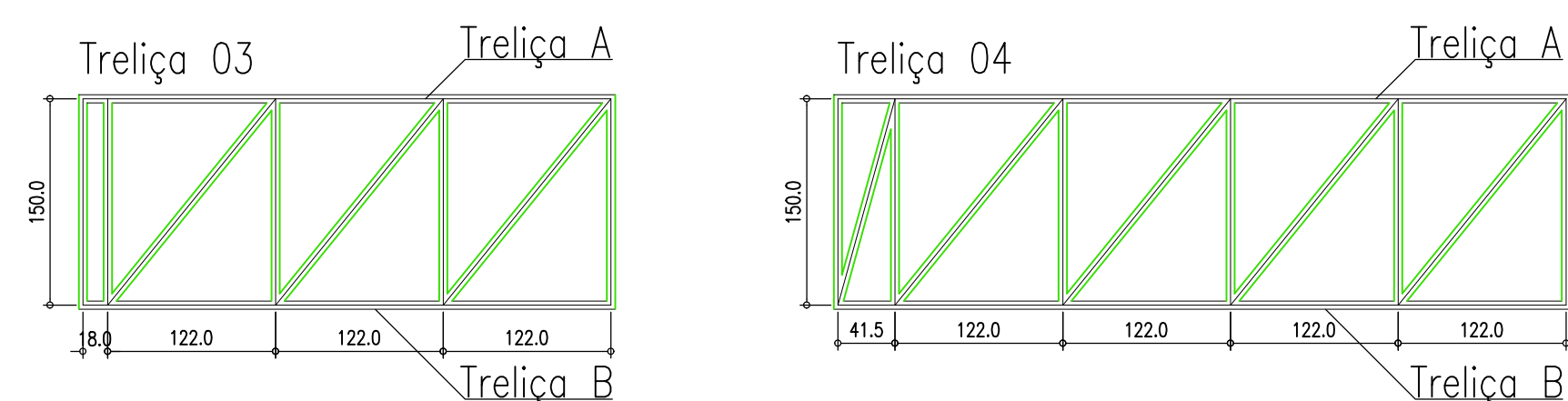
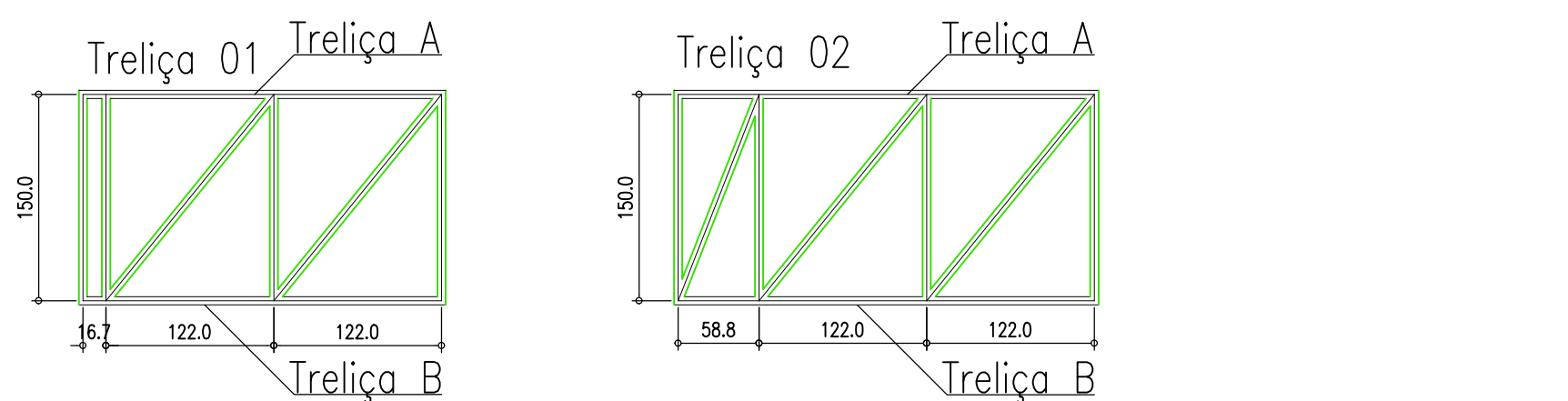


DETALHE – TRELIÇAS HORIZONTAIS

Escala 1:50

Dimensões em (cm)



- Perfil tubular quadrado lado 60mm e = 2.25
- Perfil existente – Já indicado em outra treliza

NOTAS GERAIS

- 1 – CONFIRMAR MEDIDAS NO LOCAL;
- 2 – DIMENSÕES EM CENTÍMETROS;
- 3 – MATERIAIS:
 - 3.1 – AÇO ESTRUTURAL
 - Perfis tubulares
 - Aço – SAE/ABNT 1008/1012

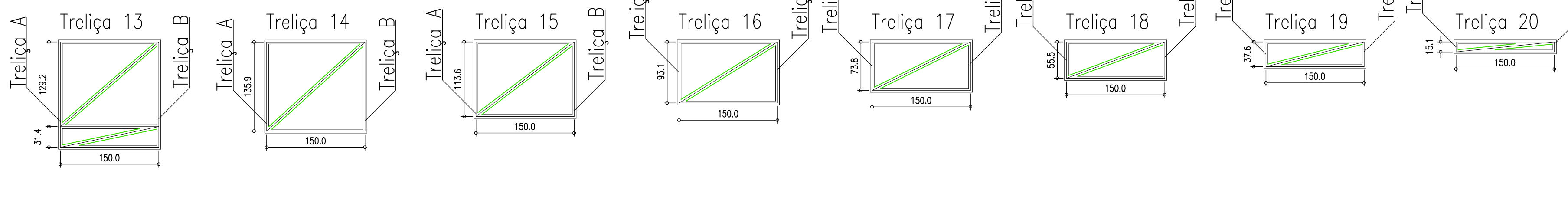
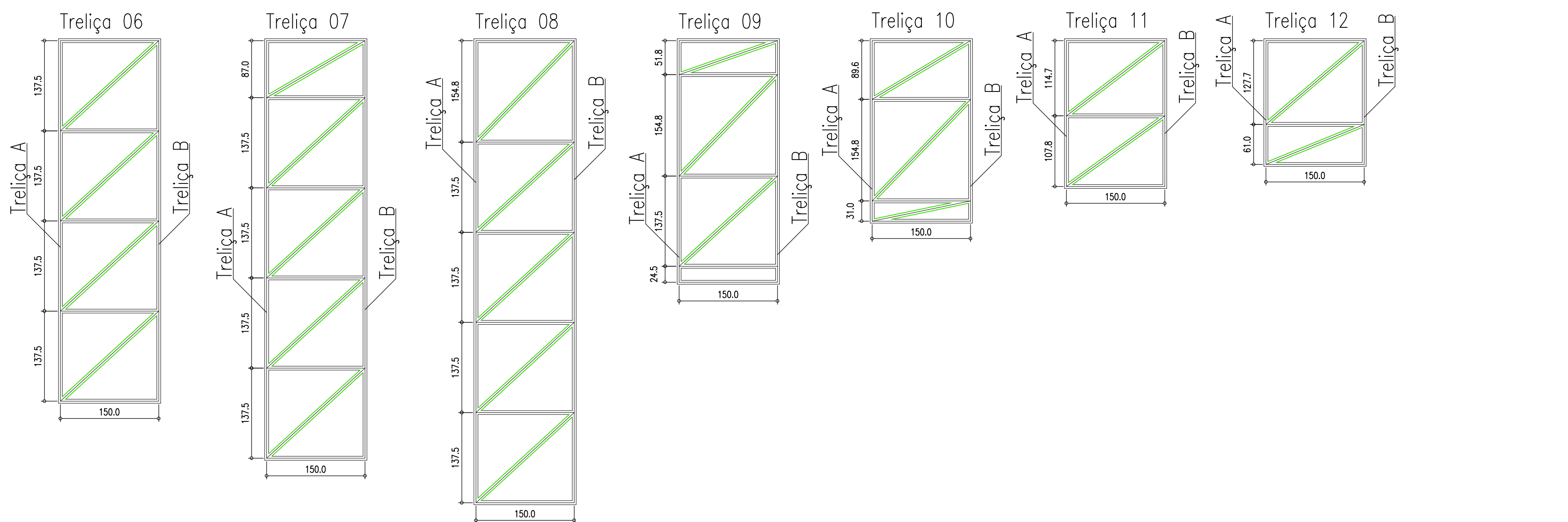
3.2 – SOLDAS

- Eletrodos: E70XX.
- Soldas: segundo AWS.
- 4 – ACABAMENTO DA ESTRUTURA
 - Jateamento ao metal quase branco (Padrão Sa 2 1/2);
 - Uma demão de primer bi-componente Interseal 670 HS (Tintas internacional ou similar) – esp 120 micra;
 - Uma demão de acabamento de poliuretano acetinado Interthane 870bi-componente (Tintas Internacional ou similar) – espessura 100 micra.

DETALHE – TRELIÇAS VERTICAIS

Escala 1:50

Dimensões em (cm)



- Perfil tubular quadrado lado 60mm e = 2.25
- Perfil existente – Já indicado em outra treliza

		<p>ASSOCIAÇÃO DOS MUNICÍPIOS DO ENTRE RIOS-SC BOM JESUS DO OESTE-CAMBI-CAMPO ERE-CUNHA-PORA-CUNHATAI-FLOR DO SERTÃO BRACERINA-MARAVILHA-MODELO-PALMITOS-ROQUEZA-ROSELÂNDIA-SAL TIHO SANTA TEREZINHA DO PROGRESSO-SÃO MIGUEL DA BOA VISTA-SALDADES-TIGRINHOS</p>	
<p>ENDEREÇO: Av. Euclides da Cunha, 160 - Cx. P. 47 - Centro 89.874-000 - MARAVILHA - Santa Catarina Fone/Fax: (0**49) 3664-0282- e-mail:amerios@amerios.org.br CNPJ 00.961.206/0001-88</p>			
		<p>MUNICÍPIO DE BOM JESUS DO OESTE / SC</p>	
		<p>OBRA: PROJETO ESTRUTURAL PÓRTECO DE ENTRADA</p>	
RESPONSÁVEL TÉCNICO:	RAFAEL CASSOL BASSO	ASS. RESP. TÉCNICO:	
ESPECIFICAÇÕES:	ENGENHEIRO CIVIL CREA / SC: 112.213-2		
PROPRIETÁRIO:	MUNICÍPIO DE BOM JESUS DO OESTE/SC	ASS. DO PREFEITO:	
LOCAL:	ACESSO AO MUNICÍPIO	PROJETAÇÃO:	RONALDO LUIZ SINGER
DESENHO:	RAFAEL CASSOL BASSO	Nº DESENHO:	Projeto/Projeto2019/Palmitos
		DATA:	SETEMBRO / 2019
		ÁREA:	-
		ESCALA:	Indicada