

PROJETO ELÉTRICO
ESC.:1/75

NOTAS:

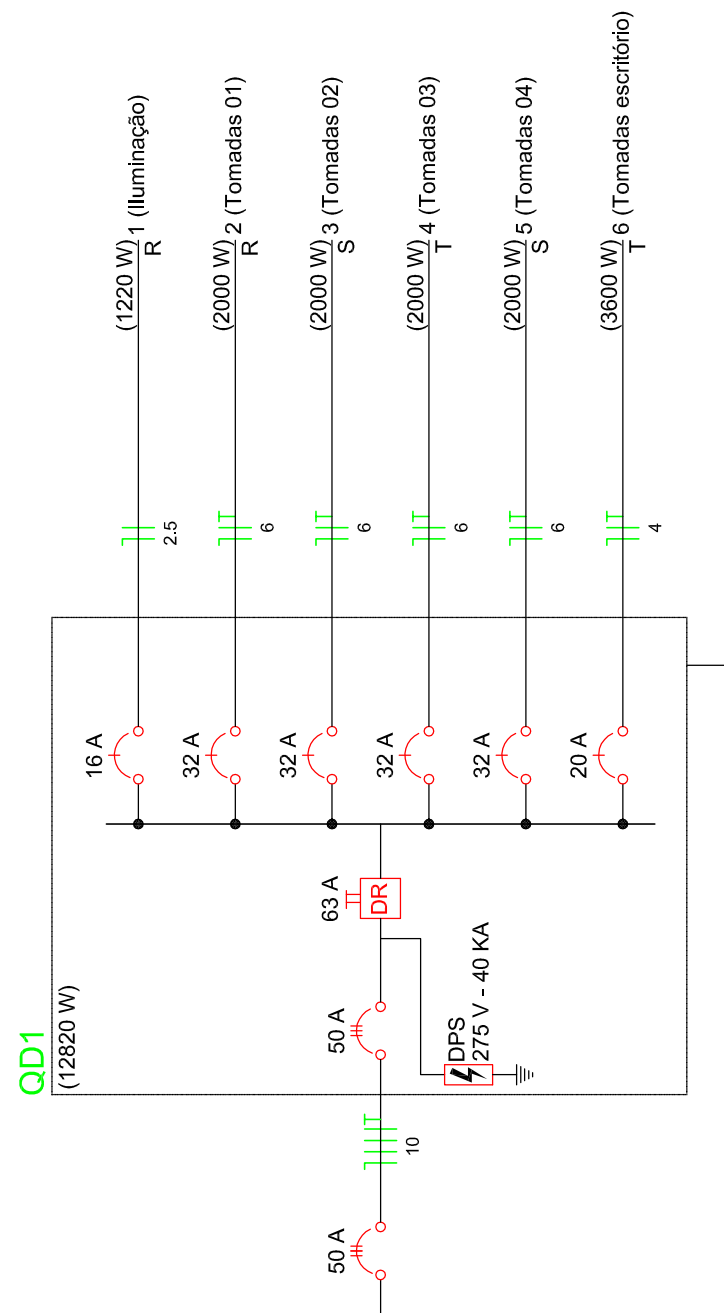
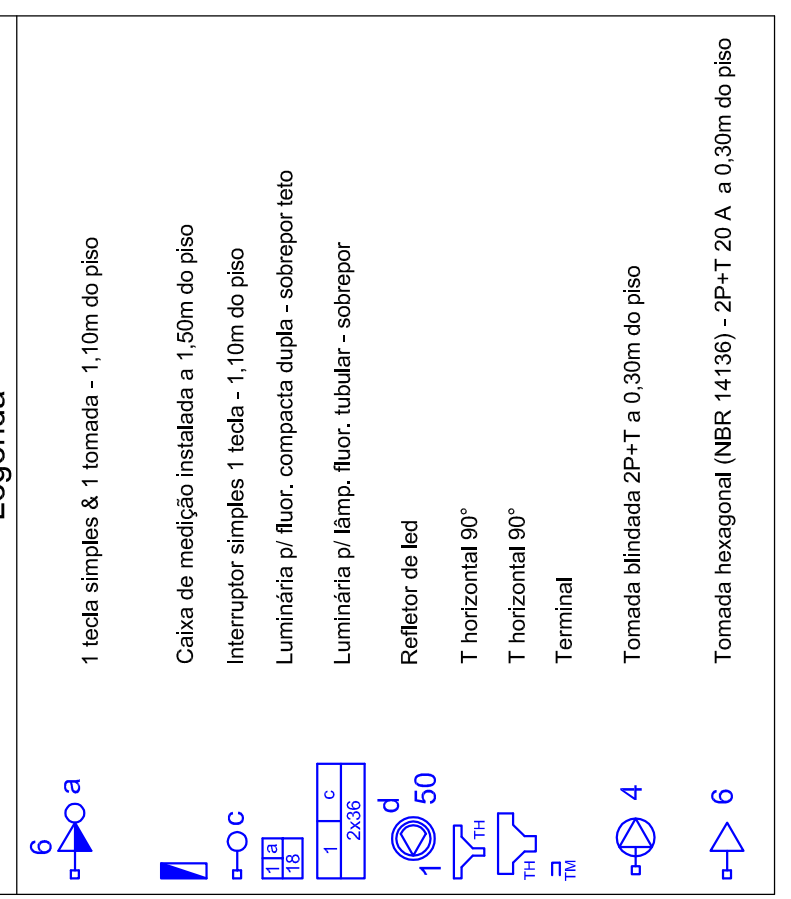
1. Instalar interruptores DR e DPS no QDG, conforme esquema;
2. Os quadros de distribuição deverão ter capacidade reserva para instalação de mais disjuntores, além do disjuntor geral, dispositivos de proteção contra sobre tensão e dos disjuntores previstos;
3. Todos os quadros de distribuição deverão possuir barreamentos independentes e a proteção contra choques elétricos;
4. Não é permitida utilização do condutor neutro como condutor de proteção (terra);
5. Nos circuitos monofásicos não é permitido a redução do diâmetro do condutor neutro nem sua utilização conjunta para outros circuitos;
6. Os quadros de distribuição deverão possuir isolamento adequado para 0,6/1kV em áreas externas deverão possuir interruptores, DRs e DPS deverá ser utilizada terminais pré isolados;
7. Em todas as conexões de condutores com barramento, disjuntor, tomadas, interruptores, DRs e DPS deverá ser utilizada terminais pré isolados;
8. As emendas dos condutores só são permitidas nas caixas e deverão ser executadas por meio de conectores apropriados ou por solda. Deverão ser protegidas com isolamento adequado;
9. Os materiais a serem utilizados deverão atender as normas NBR e possuir selo do INMETRO;
10. Todos os condutores deverão ser identificados a que circuito pertencem na origem, destino, derivações e caixas de passagem;
11. Na passagem de fios e cabos por furos ou recortes nos quadros ou partes adequadas, deverão ser utilizados prensa cabos ou instalar dispositivo de proteção adequado;
12. A posição do quadro de medição QM poderá ser alterado para local que melhor se adequar;
13. A instalação deverá ser executada por profissional qualificado o qual deverá observar as prescrições da NBR 5410, E-321.001/CELESC e NR 10/MDT.

Cores para os condutores:
Fase R – Preto; Fase S – Branco; Fase T – Vermelho; Neutro – Azul claro; Retorno Terra (PE) – Verde

QUADRO DE CARGAS

UNIDADE	LAMPADAS (w)		TOMADAS (w)				AR COND.	CHUV.	MOTOR (cv)	TOTAL (w)	CONDUTOR (mm²)	PROTEÇÃO (A)
	20	50	250	400	300	600						
1	6	22								1220	2,5	16
2						2				2000	6,0	32
3						2				2000	6,0	32
4						2				2000	6,0	32
5						2				2000	6,0	32
6					6	3				3600	4,0	20
7												
8												
9												
TOTAL GERAL	6	22	-	-	6	3	8	-	-	12820	10,0	3x50

Legenda



ASSOCIAÇÃO DOS MUNICÍPIOS DO ENTRE RIOS-SC
BOM JESUS DO OESTE - CAMARÉ - CUNHA - FERREIRA - GUARATÁ - LOPIS - DO FERIZO - RAZENA - MARAVILHA - MOJIM - PALMARES - RIBEIRA - ROEL - ANDARAÍ - SALITINHO - SANTA TEREZINHA DO PROGRESSO - SÃO MIGUEL DA BEA VISTA - SAUDADES - TIERRENDOS - UBERABA

Avenida Euclides da Cunha, 160 - Cx. P. 47 - Bairro Centro
89.874-000 - MARAVILHA - Santa Catarina
Fone/Fax: (0*49) 3664-0282 - e-mail: amerios@amerios.org.br
CNPJ 00.961.206/0001-88

MUNICÍPIO DE BOM JESUS DO OESTE - SC

BOM JESUS DO OESTE - SC

PAVILHÃO INDUSTRIAL II
- 375,00m² -

RESPONSÁVEL TÉCNICO: **GLAUBER SARTORI GANDOLFI** - CARMO: ENGENHEIRO ELETRICISTA - CREA/SC: 103070-7

PROPRIETÁRIO: MUNICÍPIO DE BOM JESUS DO OESTE - SC
LOCAL: UBS INDUSTRIAL
ENDEREÇO: RUA DO BOM JESUS DO OESTE, 1135, 0001-1135, BOM JESUS DO OESTE, SC

ASSINATURA DO PREFEITO: _____
NOME: _____
DATA: _____
INDICADA: _____

EL 1